

# Genetik im medizinischen Alltag

Ein Leitfaden für die Praxis



2., überarbeitete und erweiterte Auflage  
Herausgegeben von der Schweizerischen Akademie der Medizinischen Wissenschaften

Die Fotografien stammen von  
Daniel Bauer, Basel.

**Grafik**

vista point, Basel

**Druck**

Schwabe Druckerei, Muttenz

© Schweizerische Akademie der  
Medizinischen Wissenschaften, 2004

2. überarbeitete und erweiterte Auflage, 2011

Weitere Exemplare dieser Broschüre können  
kostenlos bezogen werden bei:  
SAMW, Petersplatz 13, CH-4051 Basel  
T +41 61 269 90 30  
mail@samw.ch, www.samw.ch

# Genetik im medizinischen Alltag

Ein Leitfaden für die Praxis



<b>VORWORT</b>	1
<b>1. BEDEUTUNG DER GENETIK IN DER MEDIZIN</b>	3
Info: Formen von Erbgutveränderungen	3
<b>2. ABKLÄRUNG VON ERBKRAKHEITEN</b>	6
2.1 Klinische Untersuchungen	6
2.2 Wie wird ein Stammbaum gezeichnet?	6
2.3 Chromosomen-Analysen	7
Grafik: Stammbaum bei der Huntington-Krankheit	8
Grafik: Karyogramm	8
2.4 Genanalysen	10
Grafik: Bildliche Darstellung der FISH-Technik	11
Info: SNPs – Die kleinen genetischen Unterschiede	12
Grafik: SNP – Zwei durch eine Punktmutation (GC>TA) voneinander abweichende DNA-Stränge	12
<b>3. DURCHFÜHRUNG VON GENETISCHEN UNTERSUCHUNGEN</b>	14
3.1 Punkte, die bei der Veranlassung einer genetischen Untersuchung zu berücksichtigen sind	14
3.2 Genetische Beratung	16
Info: Schritte der genetischen Beratung	18
3.3. Informierte Zustimmung	19
3.4 Herausforderung Internet und Screening-Untersuchungen	19
3.5 Genetische Untersuchungen im Rahmen von Studien	20
Info: Gentests aus dem Internet	21
3.6 Finanzierung	23
<b>4. FAMILIENPLANUNG UND GENETIK</b>	26
4.1 Belastung durch Strahlen und Medikamente oder Infektionen (Teratogenität)	27
4.2 Die wichtigsten Erbgänge und Erkrankungsrisiken	27
Grafik: Schematische Darstellung der Erbgänge	28

4.3	Verwandtenehen	29
	<b>Tabelle: Genetische Risiken bei Verwandtenehen</b>	29
4.4	Ethnische Herkunft	30
4.5	Mehrfache Spontanaborte und Unfruchtbarkeit	30
<b>5.</b>	<b>PRÄNATALES SCREENING UND PRÄNATALE DIAGNOSTIK</b>	33
	<b>Grafik: Zeitplan vorgeburtlicher genetischer Untersuchungen</b>	33
5.1	Pränatale Risikoabklärung	34
5.2	Pränatale genetische Untersuchungen	34
5.3	Präimplantationsdiagnostik	35
	<b>Info: Pränatale Therapie</b>	35
<b>6.</b>	<b>GENETISCHE KRANKHEITEN BEI KINDERN UND JUGENDLICHEN</b>	36
6.1	Stoffwechselkrankheiten und Endokrinopathien	36
6.2	Angeborene Hüftgelenksdysplasie	37
6.3	Schwerhörigkeit	37
6.4	Sehstörungen	37
6.5	Wachstums- und Entwicklungsstörungen	38
	<b>Info: Vorsicht mit genetischen Untersuchungen bei Kindern</b>	39
<b>7.</b>	<b>GENETISCHE KRANKHEITEN BEI ERWACHSENEN</b>	41
7.1	Huntington-Erkrankung	41
7.2	Tumorerkrankungen	42
	<b>Grafik: Risiko für Mamma- (M) und Ovarialkarzinom (O)</b>	43
7.3	Herzrhythmusstörungen	44
7.4	Multifaktoriell verursachte Krankheiten	44
7.5	Psychische Krankheiten	45
<b>8.</b>	<b>EPIGENETIK</b>	47
8.1	Epigenetische Prozesse	47
8.2	Rolle der Epigenetik in der medizinischen Genetik	48
<b>9.</b>	<b>GENETIK UND PERSONALISIERTE MEDIZIN</b>	49
9.1	Onkogenetik	49
9.2	Chancen und Risiken der Pharmakogenetik	51

<b>10. ENTWICKLUNGEN IN DER GENETISCHEN DIAGNOSTIK</b>	54
Grafik: Wie Biochips funktionieren	55
Grafik: Schematische Darstellung eines Gens und seiner Expressionen	56
<b>11. ETHISCHE ASPEKTE GENETISCHER UNTERSUCHUNGEN</b>	57
11.1 Die Besonderheit genetischer Daten	57
11.2 Das Recht auf Nicht-Wissen	58
11.3 Die Notwendigkeit der genetischen Beratung	58
11.4 Ungelöste ethische Probleme und die Gefahr der Diskriminierung	59
11.5 Ethische Aspekte bei unterschiedlichen Testarten	60
11.6 Ethische Aspekte in unterschiedlichen Lebensphasen	61
11.7 Vaterschaftstests	63
11.8 Gesellschaftlicher Ausblick	63
Info: Ethische Problemfelder bei der Generierung medizinisch-genetischer Daten	64
Info: Ethische Anforderungen an die genetische Diagnostik gemäss Prinzipien der Medizinethik	64
<b>12. GESETZLICHE GRUNDLAGEN</b>	66
12.1 Vorgehen bei genetischen Untersuchungen	66
12.2 Gesetzliche Vorgaben und deren Umsetzung	68
Bundesgesetz über genetische Untersuchungen beim Menschen (GUMG)	71
<b>ANHANG</b>	82
Autorinnen und Autoren	82
Redaktionskommission	82
Glossar	83
Websites mit weiterführenden Informationen und Kontakten	87





# Vorwort zur zweiten Auflage

Die Entwicklung der Molekulargenetik und ihrer technologischen Werkzeuge ist rasant. Auch wenn zehn Jahre nach der Sequenzierung des menschlichen Genoms die prognostizierte «Revolution in der Medizin» weitgehend ausgeblieben ist, wächst das Wissen in der medizinischen Genetik schneller, als es in der Praxis umgesetzt werden könnte. Neue diagnostische Möglichkeiten, Gentests aus dem Internet, aber auch eine Vielzahl genetischer Studienergebnisse stellen ÄrztInnen sowie PatientInnen vor viele neue Herausforderungen. Dies hat die SAMW veranlasst, 2004 einen Leitfaden «Genetische Untersuchungen im medizinischen Alltag» zu veröffentlichen.

Die Rolle der Genetik in der Medizin hat sich in den letzten Jahrzehnten stark gewandelt und wandelt sich immer noch. War sie früher eine Hilfswissenschaft für Geburtshilfe und Pädiatrie, so hat sie sich seither zu einem eigenen Fachgebiet entwickelt. Im März dieses Jahres hat die Europäische Kommission die klinische bzw. medizinische Genetik EU-weit offiziell als medizinische Spezialdisziplin anerkannt.

Eine Gruppe von Expertinnen und Experten hat den Leitfaden «Genetik im Medizinischen Alltag» in diesem Jahr umfassend überarbeitet und um diverse wichtige und aktuelle Themen, wie z.B. Epigenetik, Personalisierte Medizin, psychische Erkrankungen sowie Ethik, ergänzt. Der Zweck der Broschüre ist jedoch der gleiche geblieben, wie jener der ersten Auflage im Jahr 2004: «Mit der Broschüre möchte die SAMW dazu beitragen, dass das neue Wissen in der medizinischen Praxis besser genutzt werden kann. Sie soll ÄrztInnen und weitere Medizinalpersonen über die Bedeutung der Genetik in der Medizin informieren, und sie legt dar, welche Möglichkeiten die genetische Diagnostik im ärztlichen Alltag bietet.»

Letztlich geht es bei allen Bemühungen darum, Menschen mit einem möglichen Risiko für erblich bedingte Krankheiten richtig zu beraten und ihnen die Chance zu geben, die neuen Erkenntnisse für ihre Gesundheit und ihre Lebensplanung zu nutzen.

*Prof. Peter Meier-Abt  
Präsident der Schweizerischen Akademie  
der Medizinischen Wissenschaften*



# Bedeutung der Genetik in der Medizin

Dank der biomedizinischen Forschung und der Fortschritte bei der Entschlüsselung des menschlichen Erbguts gelingt es heute, Krankheitsprozesse bis hin zu ihren molekularen Wurzeln zu verfolgen. Dabei wird immer offensichtlicher, dass für die Entstehung und den Verlauf vieler Krankheiten genetische Faktoren, also die Veranlagung, mitverantwortlich sind. Das zunehmende Wissen über unser Erbgut eröffnet ein besseres Verständnis für das Zusammenspiel von Genom und Umwelt. Neue, innovative Möglichkeiten der Diagnose, der Prävention und der Behandlung genetisch (mit-)bedingter Krankheiten lassen sich daraus ableiten.

Erbkrankheiten entstehen, wenn es im Erbgut zu Veränderungen (Mutationen) kommt – spontan oder durch schädliche Einwirkungen von aussen. Davon können sowohl die Chromosomen als auch einzelne Gene betroffen sein (vgl. untenstehende Info). Mutationen werden, falls sie die Fortpflanzungsfähigkeit ihrer Träger nicht einschränken, über Generationen vererbt. Sie treten aber auch bei der Bildung von Spermien und Eizellen bzw. in deren Vorläuferzellen, den Spermatogonien und den Oogonien, neu auf (de novo-Mutationen).

## Info Formen von Erbgutveränderungen

### Chromosomen-Mutationen oder -Aberrationen/ -Anomalien/ -Störungen

können entweder die Anzahl oder den strukturellen Aufbau von Chromosomen betreffen. Bei den numerischen Aberrationen enthalten die einzelnen Körperzellen mehr oder weniger als die üblicherweise vorhandenen 46 Chromosomen; Zellen mit von der Norm abweichender Chromosomenzahl werden als aneuploid bezeichnet. Die häufigste mit dem Leben vereinbare numerische Chromosomenstörung ist die Trisomie 21; sie führt zum Down-Syndrom. Sie tritt etwa bei einer von 650 Geburten auf. Strukturelle Chromosomenstörungen entstehen dann, wenn genetisches Material innerhalb der Chromosomen verloren geht oder vermehrt wird. Sie treten meist sporadisch als Neumutationen auf. Trotzdem ist bei Nachweis einer strukturellen Chromosomenaberration zu überprüfen, ob bei einem der beiden Eltern des betroffenen Kindes eine balancierte strukturelle Aberration vorliegt. Balanciert bedeutet, dass das gesamte genetische Material vorhanden, aber in einem oder zwischen mehreren Chromosomen falsch verteilt ist, so dass es bei der Aufteilung des Erbgutes auf die Keimzellen zu Fehlern kommen kann.

**Mikrodeletionen und Mikroduplikationen** sind sehr kleine Chromosomenaberrationen, die zum Verlust (Deletion) oder zur Verdoppelung (Duplikation) mehrerer hintereinander liegender Gene und damit zu den «contiguous gene syndromes» führen. Mit dem Lichtmikroskop sind diese Chromosomenaberrationen kaum oder überhaupt nicht erkennbar. Mit der sogenannten FISH-Technik (Fluoreszenz-In-Situ-Hybridisierung), der CGH-Analytik («comparative genomic hybridization») oder anderen molekulargenetischen Methoden lassen sie sich bei gezielter Suche zuverlässig nachweisen. Beispiele von Mikrodeletionen sind das Prader-Willi-Syndrom und das Angelman-Syndrom (beide Mikrodeletion 15q11-13), oder das DiGeorge-Syndrom (Mikrodeletion 22q11). Eine Duplikation des Chromosomensegmentes 11p15 führt zum Beckwith-Wiedemann-Syndrom.

**Monogene Erkrankungen** gehen auf Mutationen eines einzelnen Gens zurück. In der Regel werden sie nach den Mendel'schen Regeln weitervererbt und daher auch als Mendel'sche Erbkrankheiten bezeichnet. Sie haben ein eindeutiges Vererbungsmuster. Dabei gilt zu berücksichtigen, ob das Gen auf einem der beiden Geschlechtschromosomen (=Gonosomen) oder auf einem der übrigen 44 Chromosomen (=Autosomen) lokalisiert ist. Zudem ist von Bedeutung, ob ein mutiertes Gen allein bereits eine Krankheit verursachen kann (dominanter Erbgang), oder ob dazu beide (von je einem Elternteil geerbten) Gene betroffen sein müssen (rezessiver Erbgang, vgl. Grafik 5 zu den Erbgängen). Beispiele monogener Krankheiten sind die Cystische Fibrose (Mukoviszidose, Pankreasfibrose), die Chorea Huntington, das Fragile X-Syndrom (geistige Behinderung), der erbliche Brust- und Eierstockkrebs sowie der erbliche Dickdarmkrebs. Mehrere Tausend solcher monogener Erkrankungen sind heute bekannt.

**Multifaktorielle Erkrankungen** sind die häufigsten Krankheiten und Behinderungen; viele davon sind auch Folgen unserer Wohlstandsgesellschaft. Sie werden durch ein Zusammenwirken verschiedener Erbanlagen (Polygenie), inneren biologischen Einflüssen, z.B. dem Alter, und Umweltfaktoren ausgelöst. Zu den multifaktoriellen Krankheiten gehören viele körperliche Fehlbildungen, psychische Krankheiten wie die Schizophrenie oder affektive Störungen, rheumatische Leiden, Herz-Kreislauf- sowie viele Krebserkrankungen. Welchen Einfluss die Erbanlagen bei der Entstehung dieser Krankheiten haben, ist bei jedem Patienten verschieden. Da für diese Erkrankungen kein klares Vererbungsmuster besteht, muss sich der Arzt für jede Krankheit auf empirisch gewonnene Risikozahlen abstützen (vgl. Kap. 4). Das Wiederholungsrisiko beträgt gemäß einer Faustregel 2 bis 5 %, wenn in einer Familie ein Elternteil oder ein Kind betroffen ist, 10 bis 15 %, wenn bereits zwei Angehörige betroffen sind. Der Schwellenwert für die Manifestation einer multifaktoriell verursachten Krankheit/Behinderung kann geschlechtsabhängig sein.

**Mitochondriale Krankheiten:** Essentielles Erbgut ist nicht nur im Zellkern, sondern auch in den Mitochondrien vorhanden. Jedes Mitochondrium enthält einige bis viele DNA-Moleküle (mtDNA), und jede Zelle enthält bis zu mehreren hundert Mitochondrien. Zahlreiche Erkrankungen speziell des Nerven- und Muskelsystems sind bekannt, die infolge von Verlusten und Mutationen mitochondrialer Gene entstehen. Mutationen der mtDNA treten bei beiden Geschlechtern auf, werden aber nur über die mütterliche Linie (Matroklinie) weitervererbt. Die Zellen können unterschiedliche Anteile intakter und mutierter mtDNA enthalten (Heteroplasmie). Dieses Verhältnis wechselt von Zellteilung zu Zellteilung und von Gewebe zu Gewebe, was zu einer enormen Variabilität von Schweregrad und klinischer Symptomatik mitochondrialer Erkrankungen führt. Beispiele für mitochondriale Krankheiten sind die LHON-Krankheit (Leber'sche Hereditäre Optikus-Neuropathie) oder das Kearns-Sayre-Syndrom, eine fortschreitende Neuromyopathie mit Netzhautdegeneration, Schwerhörigkeit, sowie das MELAS Syndrom (Mitochondriale Enzephalomyopathie, Laktatazidose, Ataxie [gestörte Koordination der Bewegungsabläufe] und Schlaganfall-ähnliche Episoden).

Genetische Untersuchungen werden heute in der Medizin häufig veranlasst. Bei der *Genetischen Diagnostik* geht es darum, eine klinisch gestellte Verdachtsdiagnose zu bestätigen oder zu präzisieren, respektive zu verwerfen. Mittels *pränataler Diagnostik* können beim ungeborenen Kind genetisch bedingte Krankheiten und Behinderungen erkannt werden. Dadurch lassen sich Erbkrankheiten oder Behinderungen gelegentlich schon vor der Geburt wirkungsvoll behandeln. Bei schweren Störungen hingegen entscheiden sich die betroffenen Eltern oft für einen Schwangerschaftsabbruch. Die *Präimplantationsdiagnostik (PID)* ermöglicht den Nachweis einer Krankheitsveranlagung, bevor der Embryo in die Gebärmutter transferiert wird, also bevor eine Schwangerschaft entsteht. Dank der *präsymptomatischen Diagnostik* lassen sich Krankheitsveranlagungen feststellen, lange bevor schwer behandelbare Symptome auftreten. Die systematische ärztliche Überwachung von Personen mit erhöhtem Risiko für neu entstandene Tumoren hat zum Ziele, diese in Frühstadien zu entdecken und zu entfernen. Schliesslich können genetische Untersuchungen auch dazu dienen, eine medikamentöse Therapie auf die individuellen Eigenschaften eines Menschen abzustimmen (Pharmakogenetik). Dadurch wirkt sie gezielter; fatale Nebenwirkungen lassen sich besser vermeiden.

# Abklärung von Erbkrankheiten

Jeder Hausarzt sollte dann an genetische Ursachen bei einer Krankheit denken, wenn

- die klinischen Symptome dafür sprechen,
- die gleiche oder eine ähnliche Krankheit bei Angehörigen bereits vorkommt,
- eine Erkrankung früher als üblich auftritt,
- der Patient zu einer Bevölkerungsgruppe gehört, in der bestimmte Krankheiten häufig auftreten,
- es sich um eine sehr seltene Krankheit oder einen untypischen Befund handelt,
- eine Verwandtenehe (Konsanguinität) vorliegt.

## 2.1 Klinische Untersuchungen

Hinweise auf die genetische Beschaffenheit eines Menschen gibt es nicht nur aufgrund von Gentests; Körpergröße, Körperproportionen oder Gesichtszüge und -ausdruck können äussere Hinweise auf eine Erbkrankheit sein. Die Achondroplasie, eine autosomal-dominant vererbte Störung des Knorpelwachstums, manifestiert sich z.B. durch den typischen, disproportionierten Minderwuchs. Ultraschalluntersuchungen während der Schwangerschaft dienen in erster Linie dazu, die Entwicklung des Kindes zu überwachen. Die Dicke der Nackenhaut (Nackentransparenz) kann Hinweise auf ein Down-Syndrom (Trisomie 21) oder ein Turner-Syndrom (Monosomie X) liefern (vgl. Kap. 5).

Ob genetische Faktoren bei einer Krankheit eine Rolle spielen, lässt sich auch mittels biochemischen Untersuchungen ermitteln: So können z.B. der Serumcholesterinspiegel oder der Salzgehalt des Schweißes verlässliche und sehr spezifische Indikatoren einer genetischen Störung sein.

## 2.2 Wie wird ein Stammbaum gezeichnet?

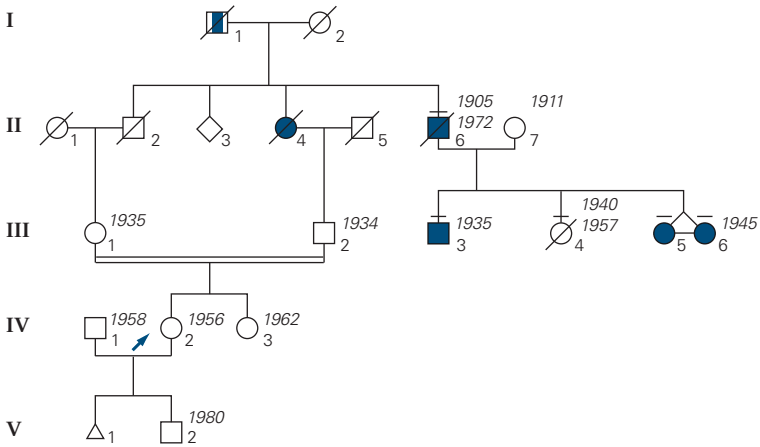
Die Familienanamnese ist ein einfaches und kostengünstiges Mittel, um eine Erbkrankheit oder ein genetisches Risiko zu erkennen. Wenn Erkrankungen bei Verwandten vorliegen, so sind diese bei der Beurteilung der Erkrankung des Ratsuchenden auch zu berücksichtigen. Die Ergebnisse einer Familienanamnese lassen sich übersichtlich in einem Stammbaum aufzeichnen (vgl. Grafik S. 8 oben).

Beim Erstellen eines Stammbaumes geht man von der ratsuchenden Person aus. Sie wird als Proband oder Index-Patient bezeichnet und durch einen Pfeil markiert. Nun werden nacheinander die Eltern, die Geschwister und die Kinder (Verwandte 1. Grades) erfasst und dann der Stammbaum über Grosseltern, Onkel und Tanten mütterlicher- und väterlicherseits (Verwandte 2. Grades) sowie deren Familien erweitert. Die Generationen werden in zeitlicher Reihenfolge mit römischen Zahlen numeriert, wobei die älteste erfasste Generation an erster Stelle steht. Innerhalb einer Generation bezeichnet man die Individuen von links nach rechts mit arabischen Zahlen, so dass schliesslich jede Person ihre eigene Kennziffer hat. Im Stammbaum oder in einer Legende dazu sind folgende Angaben festzuhalten: Geburtsdatum oder Geburtsjahr, Datum der letzten Beobachtung bzw. Todesjahr, im Falle von Krankheit zusätzlich deren Bezeichnung, Alter bei Diagnose, behandelnder Arzt und Ort eines Spitalaufenthalts. Lückenhafte oder nicht eindeutige Informationen sind deutlich als solche zu kennzeichnen. Jeder Ratsuchende sollte über möglichst viele Informationen zum Aufzeichnen eines Stammbaumes verfügen, wenn er für eine Abklärung zum Arzt geht oder das Spital aufsucht.

### 2.3 Chromosomen-Analysen

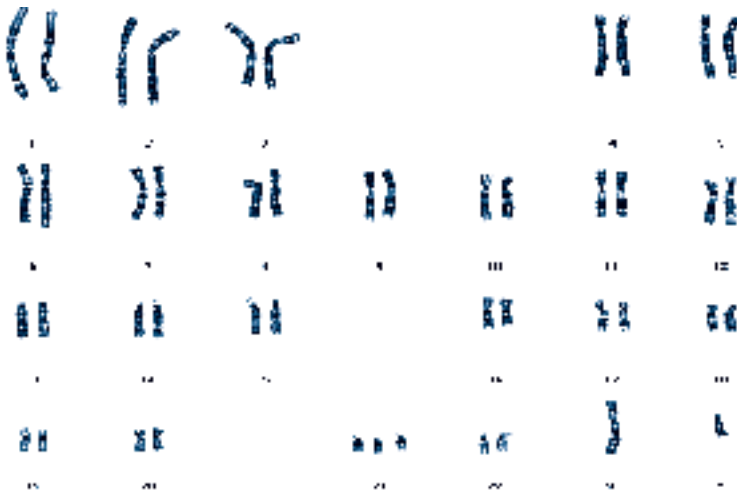
Chromosomen sind die Träger des Erbgutes – der DNA – im Zellkern. Während der Zellteilung kondensieren sie sich so, dass sie individuell erkennbar werden. Um die Chromosomen analysieren zu können, muss man die Zellen in einer hypotonen Lösung aufquellen lassen und auf einem Objektträger so zum Zerplatzen bringen, dass die einzelnen Chromosomen eines Zellkerns nebeneinander zu liegen kommen (vgl. Grafik S. 8 unten). Mit Hilfe spezieller Färbetechniken werden innerhalb der Chromosomen reproduzierbare Bandenmuster sichtbar, die nach einem international anerkannten Klassifikationssystem (ISCN – International System for Human Cytogenetic Nomenclature) durchnummeriert werden. Das macht es möglich, auch strukturelle Veränderungen wie eine Deletion oder eine Duplikation kleiner Chromosomenstücke oder eine Verlagerung (Translokation) eindeutig zu beschreiben. Eine spezielle Form der Chromosomendarstellung ist die so genannte Fluoreszenz-In-Situ-Hybridisierung (FISH-)Technik. Bei dieser werden die Chromosomen oder Chromosomensegmente mit Hilfe von fluoreszierenden DNA-Sonden farblich markiert (vgl. Grafik S. 11). Seit einigen Jahren besteht die Möglichkeit, Chromosomen mit hochauflösenden Chip-Verfahren (Array-Comparative-Genomic-Hybridisation) zu untersuchen. Damit können kleinste Chromosomenstückverluste (Mikrodeletionen) oder -gewinne (z.B. Mikroduplikationen) zuverlässig erkannt werden.

**Grafik** Stammbaum bei der Huntington-Krankheit



(autosomal-dominant vererbte Krankheit)

**Grafik** Karyogramm



Chromosomensatz eines männlichen Feten mit Trisomie 21



## Zeichenerklärung

Mann	Frau	
		verifizierte(s) Krankheit oder Merkmal
		nicht verifizierbare(s) Krankheit, Merkmal
		klinisch gesunde heterozygote Genträger/-in
		gesunde Konduktorin einer X-gonosomal rezessiv vererbten Krankheit
		Symbol mit Balken: persönlich untersuchte Person
		Proband (Index-Patient)
		Abort: männlichen, unbekannten oder weiblichen Geschlechts
		Totgeburt
		Geschlecht unbekannt
		verstorben
		Geburts- und Sterbejahr, bzw. Alter
		Ehepaar
		Verwandtenehe
		illegitime Verbindung
		keine Nachkommen, Sterilität, Sterilisierung
		Halbgeschwister (Kurzdarstellung)
		Geschwister
		zusammenfassende Angabe der Zahl von Geschwistern unbekannten, männlichen und weiblichen Geschlechts
		Geschwisterreihe unbekannt
		eineiige (monozygote) Zwillinge
		zweieiige (dizygote) Zwillinge
		Zygotie unbekannt

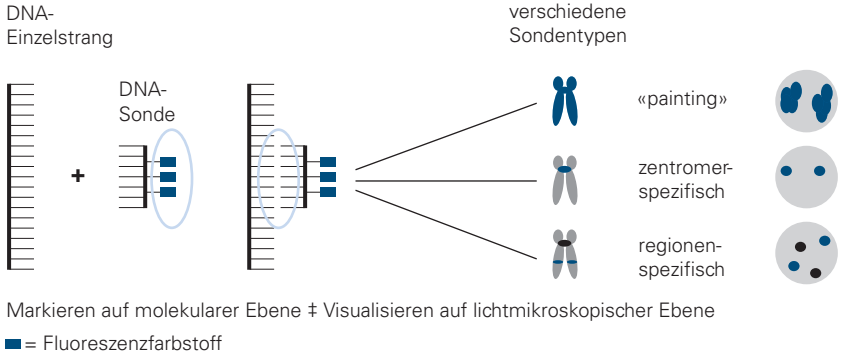
## 2.4 Genanalysen

Das menschliche Erbgut zählt rund 20 000 bis 25 000 Gene. Bei mehr als 15 000 Genen wurden bisher Mutationen und deren gesundheitlichen Folgen beschrieben ([www.ncbi.nlm.nih.gov/Omim/mimstats.html](http://www.ncbi.nlm.nih.gov/Omim/mimstats.html)), wobei nur für einige hundert davon Gentests für die Praxis angeboten werden. Will ein Arzt seinen Patienten bezüglich einer seltenen Erbkrankheit testen lassen, für die noch kein Gentest auf dem Markt ist, ist er auf das Wohlwollen der Forschergruppen angewiesen, welche die entsprechende Krankheit erforschen. Das ist aufwändig und kann sehr viel Zeit in Anspruch nehmen. Die Kosten für die etablierten Gentests belaufen sich auf ein paar hundert bis einige tausend Franken.

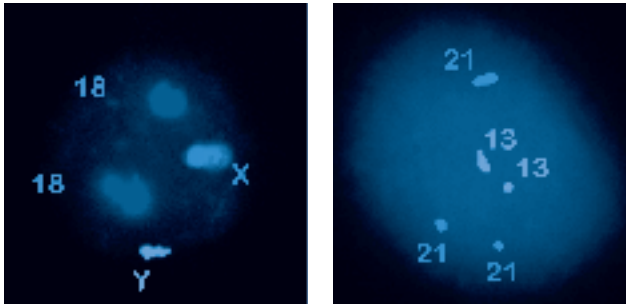
Gentests haben eine Reihe von Vorteilen: In den Händen einer Fachperson liefern sie konkrete, reproduzierbare genetische Daten, welche die molekulare Ursache einer Krankheit aufklären und in der Folge oft eine sehr spezifische Therapie oder Prävention ermöglichen. Ein Gentest kann auch einen aufwändigen, lang dauernden und unangenehmen Diagnoseprozess abkürzen. Bei Verdacht auf eine Muskeldystrophie macht beispielsweise ein Gentest im Blut die unangenehme Muskelbiopsie und deren histologische Evaluation zunehmend überflüssig.

Gentests liefern in der Regel eindeutige Ergebnisse; es ist aber nicht immer einfach, diese Ergebnisse richtig zu interpretieren. So ist zum Beispiel bei einem positiven Befund bezüglich Chorea Huntington zwar meist klar, dass die betroffene Person an diesem Leiden erkranken wird; unklar ist hingegen, wann die Krankheit ausbrechen wird. Die ersten Anzeichen treten in der Regel im 4. oder 5. Lebensjahrzehnt auf; aber viele Patienten erkranken dennoch früher oder später. Ähnliches gilt für die Krankheitsdauer. Sie liegt im Mittel bei zwölf Jahren, beträgt aber bei fast der Hälfte der Betroffenen weniger als neun oder dann mehr als 16 Jahre.

### Prinzip der Fluoreszenz-In-Situ-Hybridisierung



### Interphase-FISH an unkultivierten Fruchtwasserzellen



Nachweis der Chromosomen Nr.18 und der Gonosomen mit zentromer-spezifischen Proben (links) und der Chromosomen Nr.13 und 21 mit regionen-spezifischen Proben (rechts).

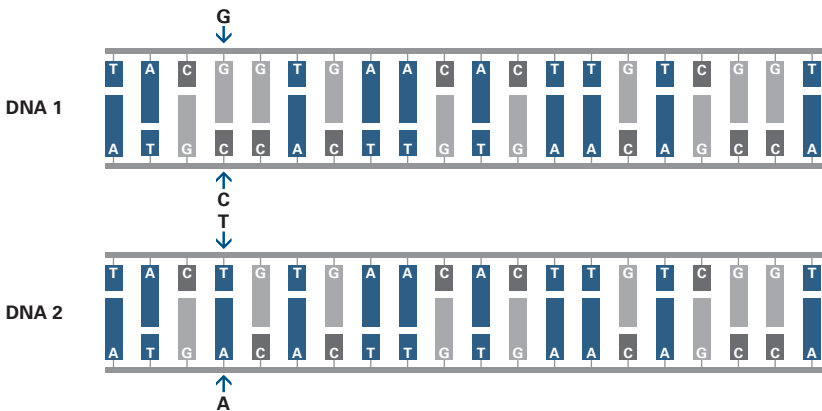
Ein einzelnes mutiertes Gen kann, je nach Art und Ort der Mutation, zu ganz unterschiedlichen Krankheitsveranlagungen bzw. -bildern (Phänotypen) führen. Die Symptomatik oder der Verlauf einer Erbkrankheit entspricht daher häufig nicht der etablierten Lehrbuchschilderung, in der aus didaktischen Gründen das «Vollbild» dargestellt wird oder die Kriterien ihres Erstbeschreibers. Bei der Cystischen Fibrose (CF) gibt es alle phänotypischen Übergänge: vom bekannten schweren Krankheitsbild, über milde Verlaufsformen bis zur Manifestation eines einzigen Symptoms wie z.B. primäre männliche Infertilität. Die mehr als 1800 bekannten Mutationen im CFTR-Gen (Cystic-Fibrosis-Transmembrane-Conductance-Regulator) sind über das ganze Gen verteilt und beeinträchtigen

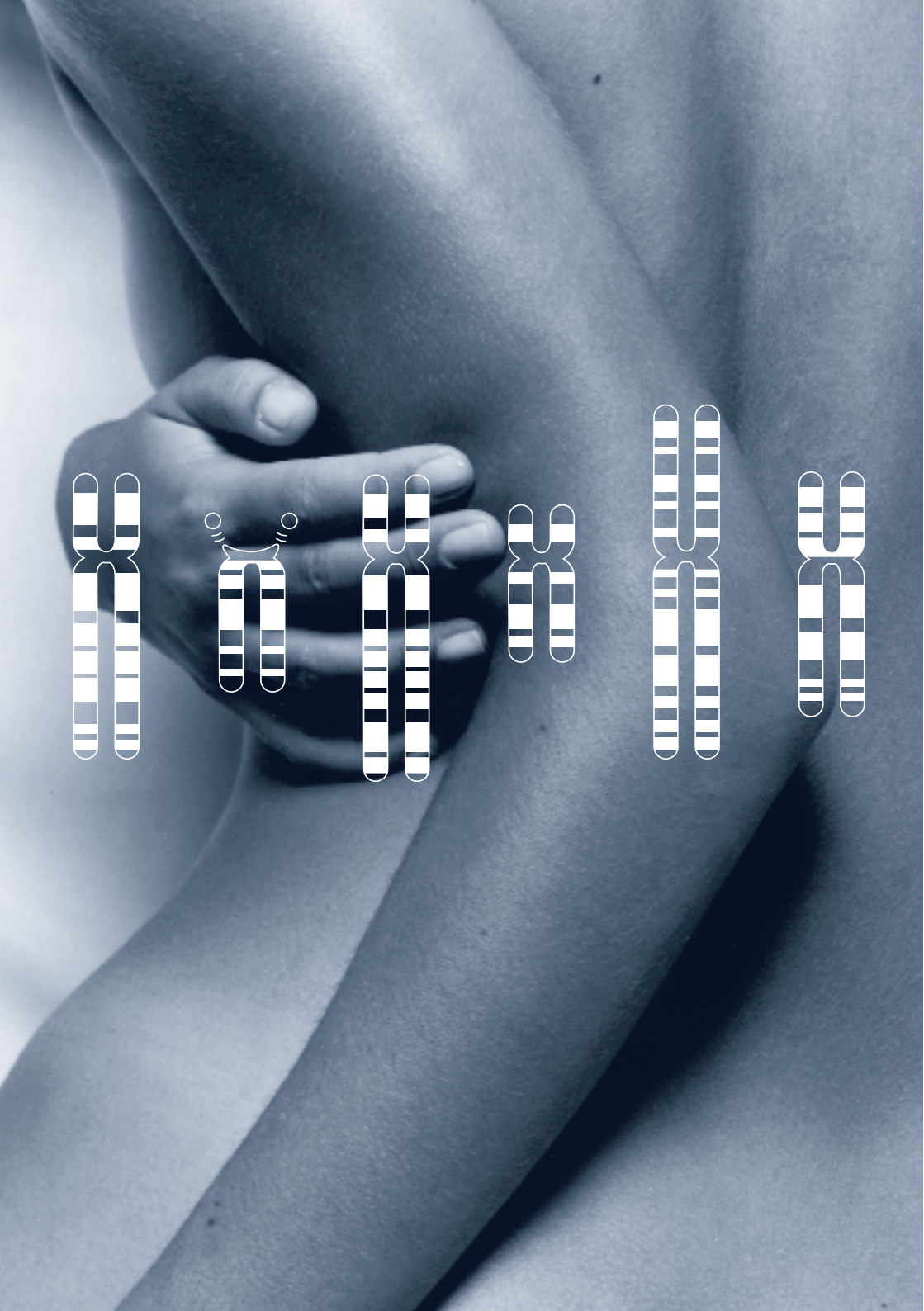
die Funktion des daraus resultierenden Chloridkanals ganz unterschiedlich, je nachdem, welcher Abschnitt betroffen ist. Das klinische Spektrum wird noch dadurch kompliziert, dass ein Patient von beiden Eltern zwei verschiedene Mutationen geerbt haben kann. Man spricht dann von «Compound-Heterozygotie».

**Info SNPs: Die kleinen genetischen Unterschiede**

Will man die molekularen Ursachen einer Krankheit oder die zu wenig gute Wirkung eines Medikaments verstehen, lohnt es sich in vielen Fällen, bei den Genen zu suchen. Dazu muss aber jener Bereich im Erbgut gefunden werden, der an der Wirkung und dem Stoffwechsel eines Medikaments beteiligt ist. Einen Ansatz dazu bilden die so genannten «Single Nucleotide Polymorphisms» (SNPs, ausgesprochen «Snips»); vgl. auch Grafik unten). Diese mehr oder weniger zufällig über das Genom verteilten Variationen einzelner DNA-Bausteine tragen vermutlich in hohem Masse zu unseren individuellen genetischen Unterschieden bei. Von Mensch zu Mensch unterscheidet sich die DNA-Sequenz im Schnitt in jedem 1000. Basenpaar. Finden sich bestimmte SNPs immer wieder zusammen mit einer bestimmten Arzneimittel-Unverträglichkeit oder einer Medikamenten-Fehlwirkung, kann man davon ausgehen, dass die betroffenen Gene mit der beobachteten Störung etwas zu tun haben. Dank dem Human-Genom-Projekt und den in seinem Verlauf entwickelten Methoden sind inzwischen rund 1,7 Millionen SNPs im menschlichen Erbgut bekannt. Die Suche nach den medizinisch bedeutenden unter ihnen wird allerdings noch einige Zeit in Anspruch nehmen.

**Grafik SNP: Zwei durch eine Punktmutation (GC > TA) voneinander abweichende DNA-Stränge**





# Durchführung von genetischen Untersuchungen

Ein seriös durchgeführter Gentest steht nie für sich allein, sondern erfolgt im Rahmen klinischer Verdachtsdiagnosen und daraus abgeleiteter genetischer Hypothesen. Mit andern Worten: Jeder Gentest braucht eine eindeutige Indikation. Die Ergebnisse des Gentests werden unter Berücksichtigung der anamnestischen und klinischen Befunde sowie der Laborresultate ausgewertet und dementsprechend in eine genetische Beurteilung oder Diagnose überführt. Dazu braucht es Wissen und Erfahrung. Eine wesentliche Aufgabe des Arztes besteht darin, den Patienten/Ratsuchenden zu vermitteln, wie aussagekräftig genetische Tests sind. Zudem bietet eine Beratung auch die Möglichkeit, Befürchtungen und Ängste des Patienten für seine eigene Gesundheit und diejenige von Nachkommen anzusprechen. Daher gilt die Regel: keine genetische Untersuchung ohne umfassende genetische Beratung.

## 3.1 Punkte, die bei der Veranlassung einer genetischen Untersuchung zu berücksichtigen sind

Genetische Untersuchungen haben in allen Disziplinen der Medizin bei der Diagnostik und Prävention von Krankheiten beachtliche praktische Bedeutung gewonnen. Gerade im Hinblick auf die multifaktoriell verursachten Krankheiten besteht jedoch vielfach noch eine grosse Diskrepanz zwischen den technischen Analysemöglichkeiten und der sinnvollen Interpretation und Nutzung der damit gewonnenen Daten.

Keine genetische Untersuchung sollte ohne eine klare Indikationsstellung erfolgen. In der Schweiz dürfen genetische Untersuchungen nur von Ärztinnen und Ärzten veranlasst werden (vgl. Kap. 12). Im Falle von präsymptomatischen und pränatalen Untersuchungen sowie solchen zur Familienplanung müssen sie über eine entsprechende Weiterbildung verfügen.

Die nachfolgenden Aspekte sind bei der Veranlassung eines Gentest zu berücksichtigen:

**Informationsgewinn durch den Gentest:** Es muss sorgfältig erwogen werden, welche klinisch und genetisch relevanten Informationen man mittels einer molekulargenetischen Analyse gewinnen will: So kann ein *BRCA1/2*-Gentest sehr viel über das Krebskrankungsrisiko einer Person und über die daraus abzuleitenden

Präventionsmassnahmen aussagen und auch für die Angehörigen von Bedeutung sein, während die Abklärung des Vorliegens einzelner SNPs (siehe Info und Grafik S. 12), die mit Brustkrebs in Verbindung gebracht wurden, wenig bringt.

**Auswirkungen des Testresultates** auf die untersuchte Person: Gerade die Ergebnisse von präsymptomatischen Untersuchungen können emotional sehr belastend sein. So besteht ein beachtlicher Unterschied zwischen dem Mutationsnachweis im *Huntingtin*-Gen bei einem 55jährigen Patienten mit der typischen Symptomatik der fortgeschrittenen Huntington-Erkrankung und dem bei seinem 20jährigen klinisch gesunden Nachkommen.

**«Informed consent»:** Das GUMG fordert, dass genetische Untersuchungen nur durchgeführt werden dürfen, sofern die betroffene Person frei und nach hinreichender Aufklärung zugestimmt hat (Art. 5). Für präsymptomatische und pränatale genetische Untersuchungen sowie für Untersuchungen zur Familienplanung ist die Zustimmung schriftlich einzuholen (Art. 18). Dafür geeignete Formulare können bei den genetischen Labors oder unter [www.sgmg.ch](http://www.sgmg.ch) bezogen werden.

**Interpretation der Testresultate:** Die Ärztin/der Arzt muss die Labordaten, die in der Regel zuverlässig, also reproduzierbar sind, in für die Betroffenen relevante medizinische und genetische Informationen umwandeln. Für eine verlässliche Interpretation der klinischen Befunde ist die Kenntnis der Genotyp-Phänotyp-Beziehung wichtig. Oft ist noch wenig darüber bekannt. Genetische Einflüsse und solche aus der Umwelt, welche die Expression eines normalen oder eines mutierten einzelnen Gens beeinflussen könnten, sind oft noch wenig erforscht. Die Beurteilung bisher noch unbekannter Varianten innerhalb eines Gens kann im Hinblick auf die Krankheitsrelevanz sehr schwierig sein. Solch ungelöste Probleme sind dann auch im Befundbericht offen darzulegen.

**Begrenzte Sensitivität eines Gentests:** Kein molekulargenetisches Untersuchungsverfahren allein kann alle möglichen Mutationen eines Gens aufzeigen. Daher sollten molekulargenetische Abklärungen nur in Absprache zwischen Ärzteschaft und Laboranalytikern vorgenommen werden.

**Laborfehler:** Kein Labor ist perfekt. Ringversuche zeigen, dass die Fehlerrate auch von anerkannten genetischen Labors in der Grössenordnung von 1% liegt. Wenn ein Laborresultat nicht zum klinischen Krankheitsbild passt, ist dieser Diskrepanz nachzugehen.

**Non-Paternität:** Gerade bei der Abklärung von gesunden Eltern auf eine Übertragerschaft einer autosomal-rezessiv vererbten Krankheit kann unabsichtlich entdeckt werden, dass ein als Vater eines Kindes bezeichneter Mann nicht dessen biologischer Vater ist. Die Probanden sind entsprechend aufzuklären.

**Geeignetes Untersuchungsgut (Probe):** Gentests können mit allen Zellen, die das zu analysierende Erbgut enthalten, durchgeführt werden. In der Regel eignen sich für einen Gentest die weissen Blutzellen aus 5–10ml EDTA-Blut.

**Eindeutige Anschrift und richtiger Versand der Probe:** Die Röhrchen mit dem Untersuchungsgut müssen leserlich und umfassend angeschrieben sein, wenn sie im Labor ankommen. Damit die Probe in einem guten Zustand das Labor erreicht, ist darauf zu achten, dass die Röhrchen auf dem Transport nicht zerbrechen können oder dass sie nicht unnötig an einem Wochenende in der Hitze herumstehen. Die Genetiklabors sind dankbar, wenn sie vorgängig über den Versand von Untersuchungsgut informiert werden.

**Dauer der Untersuchung:** Die Durchführung eines Gentest kann aufwendig und somit zeitintensiv sein. Tests für sehr seltene Krankheiten werden nicht regelmässig durchgeführt. Die Betroffenen und die sie betreuende Ärzteschaft sind auf diese Situation vorzeitig hinzuweisen, da sie aufgrund der Erfahrungen mit der konventionellen medizinischen Labordiagnostik erwarten, dass die Ergebnisse wenn nicht schon heute, dann mindestens morgen vorliegen sollten.

### 3.2 Genetische Beratung

Der Begriff genetische Beratung (im englischen Sprachgebrauch «genetic counselling») bezeichnet die Konsultation in einer Genetiksprechstunde. Es handelt sich dabei um ein medizinisches Angebot an Menschen (Einzelpersonen, Familienmitglieder), die an einer genetischen Krankheit leiden, oder ein Risiko haben (befürchten), in Zukunft eine solche zu entwickeln. Abhängig von der Ausgangslage hat die genetische Beratung ganz unterschiedliche Ziele: Liegt zum Beispiel die Situation vor, dass ein Ehepaar ein behindertes Kind hat, geht es meistens darum, eine korrekte Diagnose zu stellen, um damit eine Aussage über den Verlauf und die Entwicklung beim betroffenen Kind machen zu können und die Frage nach dem Wiederholungsrisiko bei weiteren Schwangerschaften klären zu können. Bei einem jungen Ratsuchenden mit einer positiven Familienanamnese für eine neurodegenerative Erbkrankheit mit autosomal dominantem Erbgang, z.B. Chorea Huntington, geht es hingegen darum, den Ratsuchenden über die Konsequenzen eines möglicherweise ungünstigen Testresultates im Hinblick auf die weitere Lebensplanung zu informieren und durch den Abklärungsprozess zu begleiten. Entsprechend stehen bei der genetischen Beratung je nach Ausgangssituation diagnostische, prädiktive, reproduktive oder therapeutische Implikationen im Vordergrund (vgl. Info S. 18).



Genetische Untersuchungen können weit reichende Konsequenzen bezüglich der körperlichen und psychischen Gesundheit und der Lebensplanung haben, im Falle einer vorgeburtlichen Untersuchung kann eine Testung z.B. zum Abbruch der Schwangerschaft führen. Es ist daher wichtig, dass ein Ratsuchender durch eine genetische Untersuchung nicht in eine Situation gerät, in die er eigentlich gar nicht geraten wollte, oder die er nicht verkraften kann. Um diesem Umstand gerecht zu werden hat der Gesetzgeber in der Schweiz geregelt, dass genetische Untersuchungen von einer genetischen Beratung begleitet werden müssen (vgl. Kap. 3.2).

Bezüglich der Inhalte der genetischen Beratung und der Qualifikation des Beraters besteht ein grosser Spielraum, lediglich für pränatale oder prädiktive Testungen wird festgehalten, dass die vorgängige Beratung durch einen Spezialisten erfolgen sollte. Die Beraterin oder der Berater – in der Schweiz ist dies in der Regel ein Facharzt für Medizinische Genetik – soll medizinisch-genetische Fakten, aber auch ethische und versicherungstechnische Aspekte in einer einfachen Sprache vermitteln. Sie oder er soll dem Ratsuchenden helfen, die Grundlagen der Krankheit sowie Behandlungs- und Präventionsmöglichkeiten zu verstehen und die Möglichkeiten und Grenzen eines angebotenen genetischen Tests abzuschätzen. Das übergeordnete Ziel ist es dabei, nicht-direktiv zu beraten, die Information also so zu übermitteln, dass sich der Ratsuchende unabhängig vom Bildungsstand oder möglichen Sprachproblemen und entsprechend seinen eigenen weltanschaulichen und ethischen Überzeugungen frei für oder gegen eine Testung entscheiden kann.

**Schritte der genetischen Beratung:** Die verschiedenen Schritte der genetischen Beratung sind in der Info-Box auf S.18 dargestellt. Der wichtigste Punkt bei jeder genetischen Beratung – unabhängig von der Indikation – ist die Stellung einer korrekten Diagnose: Ist die Verdachtsdiagnose falsch, sind alle nachfolgenden Überlegungen bezüglich Prognose und Wiederholungsrisiko sowie die Risikoabschätzung für weiter entfernte Familienmitglieder hinfällig. Es kann deshalb nicht genug betont werden, dass das Finden/Bestätigen der korrekten Diagnose den wichtigsten Schritt der genetischen Konsultation darstellt. Allerdings sollte auch darauf hingewiesen werden, dass es oft trotz ausführlichen Abklärungen nicht möglich ist, eine Diagnose zu stellen, z.B. bei Kindern mit einer geistigen Behinderung oder multiplen Fehlbildungen.

Um eine Diagnose zu stellen, muss in einem ersten Schritt die persönliche und familiäre Anamnese erhoben werden. In der Regel wird auch ein detaillierter Stammbaum von beiden Familien (nicht nur von der betroffenen Seite) erhoben. Der zweite Schritt umfasst eine sorgfältige körperliche Untersuchung des Ratsuchenden, abhängig davon, welche Verdachtsdiagnose(n) differentialdiagnostisch in Frage kommt (kommen). In einem nächsten Schritt erfolgt dann die Kommunikation der Befunde mit dem Ratsuchenden und seiner Familie

und die Diskussion bezüglich der verschiedenen Optionen (genetische Testung ja oder nein, Zusatzuntersuchungen, Therapiemöglichkeiten falls Verdachtsdiagnose bestätigt wird, etc.).

Unabhängig davon, ob eine genetische Untersuchung durchgeführt wird oder nicht, und unabhängig vom Resultat der Untersuchung wird die genetische Beratung in der Regel mit einer schriftlichen Zusammenfassung abgeschlossen, welche dazu dient, die betreuenden Kollegen über die Konsultation zu informieren und Missverständnisse in der Kommunikation mit dem Ratsuchenden zu verhindern; ebenso dient sie weiteren Familienmitgliedern, die sich eventuell für eine genetische Abklärung interessieren, als Informationsgrundlage. Die genetische Beratung läuft also üblicherweise mehrstufig ab und umfasst oft mehrere Konsultationen (vom ersten Besuch bei der beratenden Fachperson bis zum abschliessenden Gespräch).

#### **Info Schritte der genetischen Beratung**

1. Erfragen und Erfassen der Erwartungen des Ratsuchenden.
2. Erhebung der persönlichen Anamnese und Familienanamnese, dabei sollen auch soziale Aspekte und der ethnische Hintergrund erfragt werden.
3. Erstellen eines Stammbaums, der mindestens die Verwandten 1. und 2. Grades vollständig erfasst.
4. Sorgfältige klinische Untersuchung, wobei auf die spezifische Fragestellung geachtet werden sollte.
5. Vervollständigen der anamnestischen Angaben (zusätzliche labordiagnostische oder radiologische Untersuchungen nötig? Organisieren der Unterlagen früherer Hospitalisationen, etc.)
6. Erkundigungen einholen, wo der in Frage kommende Gentest durchgeführt werden kann, Abklärung der Kosten und deren Übernahme (Analysenliste der KLV).
7. Kommunikation: Medizinische / genetische Ausgangslage und mögliche Bedeutung eines Testresultates mit dem Ratsuchenden besprechen.
8. Genetische Untersuchung in Auftrag geben, falls vom Ratsuchenden nicht gewünscht, abschliessende schriftliche Berichterstattung.

### 3.3 Informierte Zustimmung

Ein Gentest darf nie ohne Wissen oder gegen den Willen einer Person durchgeführt werden und bei urteilsunfähigen Personen muss eine Zustimmung des gesetzlichen Vertreters vorliegen. Wie oben erwähnt, hat die nicht-direktive Beratung zum Ziel, dass der Ratsuchende frei entscheiden kann, ob er eine genetische Testung wünscht oder nicht (das «Recht auf Nicht-Wissen» ist im GUMG verankert). Informierte Zustimmung bedeutet, dass der Patient die medizinischen, psychologischen und versicherungstechnischen Implikationen des Resultates eines Gentests abschätzen kann und auch über die Aussagekraft und Grenzen der Testung informiert wurde: Viele genetische Erkrankungen sind heterogen oder haben eine noch nicht identifizierte genetische Grundlage; entsprechend bedeutet ein negatives Testresultat nicht immer, dass man nicht Krankheitsträger ist, sondern lediglich, dass die getestete Krankheitsanlage nicht vorliegt. Wenn eine Person sich einer genetischen Testung unterzogen hat, hat sie auch das Recht, über das Resultat informiert zu werden. Die Mitteilung des Befundes sollte dabei in einem persönlichen Gespräch im Rahmen einer genetischen Beratung erfolgen. Andererseits hat der Ratsuchende auch das Recht, die Zustimmung zur genetischen Testung jederzeit zu widerrufen, und er muss das Ergebnis der Testung nicht zur Kenntnis nehmen, wenn er sich im Verlauf der Testung dagegen entscheidet.

### 3.4 Herausforderung Internet und Screening-Untersuchungen

Die Situation der genetischen Beratung hat sich – wie auch in anderen Bereichen der Medizin – insofern verändert, als dass heute nicht mehr der Arzt alleiniger Verwalter des medizinischen Wissens ist, und dieses patriarchalisch verwaltet. Vielmehr hat sich durch das Internet – welches auch nicht Fachpersonen erlaubt, ein beträchtliches medizinisches Wissen anzueignen – das Verhältnis zwischen Ratsuchendem und Arzt dahingehend verändert, als dass der Wissensunterschied kleiner geworden ist und entsprechend ein partnerschaftliches und nicht hierarchisches Verhältnis zwischen Arzt und Ratsuchendem herrscht. Das Internet hat sich in der genetischen Beratung also durchaus positiv ausgewirkt, weil sehr viele Ratsuchende bereits mit einem grossen Wissensstand in die Sprechstunde kommen. Die Rolle des Arztes ist es heute also vielmehr, allfällige fehlerhafte Interpretationen des Ratsuchenden (zu erkennen und) zu berichtigen oder die im Internet gefundenen Informationen richtig zu gewichten. Die eigentliche Wissensvermittlung steht oft eher im Hintergrund. Das Internet hilft den Betroffenen auch (vor allem, wenn eine seltene Krankheit vorliegt) sich national und international mit anderen Betroffenen zu vernetzen.

Neben dem Internet haben vor allem die neuen Screening-Untersuchungen einen grossen Einfluss auf die genetische Beratung. Mittels der Array-CGH Untersuchung (so genannte molekulare Karyotypisierung) oder dem «whole genome sequencing» haben Techniken im medizinischen Alltag Fuss gefasst oder werden dies tun, welche es erlauben, in einem Analyseansatz das ganze Genom zu untersuchen. Diese Untersuchungen liefern oft Resultate, deren Bedeutung schwer zu interpretieren ist oder es werden so genannte Zufallsbefunde erhoben: Findet man zum Beispiel bei einem Kind mit einer schweren geistigen Behinderung eine Deletion eines Chromosomenabschnittes, die bisher in der Literatur noch nicht beschrieben worden ist, und ergeben die weiterführenden Abklärungen, dass die gesunde Mutter die gleiche Deletion trägt, ist die Interpretation sehr schwierig, nicht nur in Bezug auf das betroffene Kind, sondern auch im Hinblick auf die weitere Familienplanung. Bezüglich Zufallsbefunde kann sich zum Beispiel bei der Abklärung eines Kindes mit einer Lernbehinderung zeigen, dass ein Risikofaktor zur Entwicklung einer Krebserkrankung oder spät einsetzenden degenerativen Erkrankung vorliegt. Soll, darf, muss man dies den Eltern mitteilen?

Die Schwierigkeiten bei der Interpretation der Resultate von Screening-Untersuchungen und im Umgang mit Zufallsbefunden werden ein noch viel grösseres Ausmass annehmen, wenn das so genannte «whole genome sequencing» im klinischen Alltag Fuss fassen wird, eine Technik, bei der jede einzelne Base des gesamten Genoms sequenziert werden kann. Die neuen Techniken stellen also eine grosse Herausforderung an die Berater und die Ratsuchenden dar.

### 3.5 Genetische Untersuchungen im Rahmen von Studien

Die Forschung am Menschen spielt in Medizin, Biologie und Psychologie eine wichtige Rolle und hat eine zentrale Bedeutung bei der Entwicklung neuer diagnostischer und therapeutischer Verfahren und präventiver Massnahmen. Die gesetzlichen Regelungen waren aber lückenhaft und uneinheitlich, weshalb es schon seit längerer Zeit politische Bestrebungen gab, dieses Thema im Rahmen eines Bundesgesetzes zu regeln. Im Jahre 2000 begannen die Arbeiten am Humanforschungsgesetz, und im Herbst 2007 übergab der Bundesrat dem Parlament einen Entwurf des Verfassungsartikels, welcher am 7. März 2010 im Rahmen einer Volksabstimmung angenommen wurde (Bundesgesetz über die Forschung am Menschen). Mit der Annahme des Humanforschungsgesetzes wurde die Grundlage für einheitliche Bestimmungen in der ganzen Schweiz geschaffen.

Das neue Bundesgesetz fokussiert auf die Rechte des Patienten, trägt aber auch dem Umstand Rechnung, dass die Forschung nicht dem Selbstzweck dient, sondern schlussendlich dem Wohl des Patienten, und den Forschern entsprechend auch Forschungsfreiheit gewährt werden muss. Das Gesetz reguliert die Forschung an lebenden und verstorbenen Personen, an Embryonen und Föten

im Mutterleib, aus Spontanaborten und Schwangerschaftsabbrüchen, an biologischem Material menschlicher Herkunft und an gesundheitsbezogenen Personendaten. Eine Ausnahme bilden überzählige menschliche Embryonen und menschliche embryonale Stammzellen, die im Rahmen einer in vitro Fertilisation erzeugt wurden; deren Verwendung für Forschungszwecke wird im Stammzellenforschungsgesetz von 2003 geregelt.

#### **Info** Gentests aus dem Internet

Mit den über das Internet verkauften Gentests soll in der Regel untersucht werden, ob eine Person ein erhöhtes Risiko hat, an häufig vorkommenden Krankheiten (z.B. Bluthochdruck, Diabetes, Herzinfarkt) zu erkranken. Dabei sucht ein Computer im gesamten Erbgut einer Person nach geringfügigen Unterschieden (sogenannten SNPs = «single nucleotide polymorphisms» oder «Snips», vgl. Info und Grafik S. 12). Manche dieser SNPs hat man häufiger bei Personen gefunden, die an bestimmten Krankheiten leiden. Daher nimmt man an, dass diese kleinen Abweichungen bei der Entstehung dieser Krankheiten eine Rolle spielen. Sie sind aber nie allein krankheitsverursachend.

Nach heutigem Stand des Wissens lassen sich aus den Resultaten dieser Tests weder das Krankheitsrisiko einer Person, noch individuelle Empfehlungen (z.B. Ernährung) ableiten.

Bei Gentests aus dem Internet ist die getestete Person mit Vorhersagen über ihr Risiko für die Entwicklung von Dutzenden von schweren, zum Teil lebensgefährlichen Krankheiten sich selbst überlassen. Das Resultat kann Ängste auslösen, mit denen der Betroffene ohne entsprechende Beratung und Betreuung kaum umzugehen weiss. Umgekehrt kann ein unauffälliger Befund falsche Sicherheit vermitteln und dazu verleiten, wirksame Vorsorge- oder Behandlungsmassnahmen zu vernachlässigen.

Die Expertenkommission für genetische Untersuchungen beim Menschen (GUMEK) beurteilt Gentests aus dem Internet als problematisch und risikoreich. Sie rät deshalb davon ab, von solchen Angeboten Gebrauch zu machen und empfiehlt, sich bei Fragen an eine Fachperson zu wenden.

(Quelle: Expertenkommission für genetische Untersuchungen beim Menschen GUMEK, 2008)

Im Bundesgesetz über die Forschung am Menschen wird besonderes Gewicht auf die folgenden Grundsätze gelegt:

**Prinzip der Freiwilligkeit:** Die teilnehmenden Personen müssen explizit ihre Einwilligung an der Studie erklären (informierte Zustimmung).

**Recht auf Information:** Eine an einer Studie teilnehmende Person hat das Recht, über die ihre Gesundheit betreffenden Ergebnisse eines Forschungsprojektes informiert zu werden, gleichzeitig muss aber auch das «Recht auf Nichtwissen» gewahrt werden.

**Nutzen/Risikoabwägung:** Die zu erwartenden Risiken und Belastungen für die teilnehmenden Personen dürfen nicht in einem Missverhältnis zum Nutzen des Forschungsvorhabens stehen.

**Forschung mit urteilsunfähigen Personen:** darf nur durchgeführt werden, wenn gleichwertige Erkenntnisse nicht mit urteilsfähigen Personen gewonnen werden können. Lässt das Forschungsvorhaben keinen unmittelbaren Nutzen für die urteilsunfähige Personen erwarten, so dürfen die Risiken und Belastungen nur minimal sein.

**Unabhängige Überprüfung des Forschungsvorhabens:** Es muss eine unabhängige Überprüfung des Forschungsvorhabens stattfinden, dies im Bestreben, den Schutz der teilnehmenden Person zu gewährleisten. Die unabhängige Überprüfung wird von kantonalen Ethikkommissionen übernommen.

Genetischen Daten wird im Humanforschungsgesetz eine besondere Bedeutung zugesprochen, da die Analyse des Genoms unter Umständen Aussagen über die Zukunft einer Person erlaubt. Hinzu kommt, dass genetische Analysen an leicht gewinnbarem und beliebig lange konservierbarem biologischem Material durchgeführt werden können und es auf Grund des raschen wissenschaftlichen Fortschrittes in diesem Gebiet möglich sein wird, Erkenntnisse über eine Person in einer noch unabsehbaren Fülle zu gewinnen.

Auf Grund dieser besonderen Ausgangslage unterscheidet das Humanforschungsgesetz explizit zwischen genetischen und nicht-genetischen gesundheitsbezogenen Personendaten. Diese Unterscheidung spielt vor allem bei der Weiterverwendung von Daten zu Forschungszwecken eine Rolle, welche in Art. 31 und 32 geregelt ist. Für genetische Daten gilt, dass es für die Weiterverwendung immer eine Einwilligung der betroffenen Person beziehungsweise des gesetzlichen Vertreters braucht. Dies gilt sowohl für Daten in unverschlüsselter Form als auch für

vorgängig verschlüsselte oder anonymisierte Daten. Im Gegensatz dazu dürfen nicht-genetische gesundheitsbezogene Daten in verschlüsselter Form auch ohne explizite Zustimmung der betroffenen Person zu Forschungszwecken weiterverwendet werden, unter der Voraussetzung, dass die Versuchsperson beziehungsweise deren gesetzlicher Vertreter vorgängig über eine Weiterverwertung informiert wurde und nicht widersprochen hat.

Viele der im Humanforschungsgesetz verankerten Grundsätze, wie z.B. die informierte Zustimmung, das Recht auf Nicht-Wissen und die Bestimmungen zum Umgang mit urteilsunfähigen Personen stellen auch Grundpfeiler des Gesetzes über genetische Untersuchungen beim Menschen dar. Entsprechend finden sich im Humanforschungsgesetz für den Genetiker bereits vertraute Konzepte, welche in der Praxis täglich angewendet werden.

### 3.6 Finanzierung

Die genetische Beratung wird, wie jede andere ärztliche Leistung, via Tarmed abgerechnet. Der Tarif für die Position «genetische Beratung» entspricht dabei dem Grundtarif einer allgemeinen Konsultation (9.57 Taxpunkte, Stand 2010); es handelt sich also um eine vergleichsweise kostengünstige Leistung.

Die Finanzierung genetischer Analysen ist in der Verordnung des EDI über Leistungen in der obligatorischen Krankenpflegeversicherung (Krankenpflege-Leistungsverordnung, KLV) geregelt und umfasst in Anhang 3 die sogenannte Analysenliste. Die Kosten hängen vom Aufwand der Analyse ab und bewegen sich im Bereich zwischen ca. 350 CHF (z.B. MLPA-Analyse zum Nachweis einer Mikrodeletion 22q11.2) bis zu mehreren Tausend CHF (z.B. ca. 5000 CHF für die Sequenzierung des BRCA1-Gens). Es besteht eine Übernahmepflicht durch die obligatorische Krankenversicherung, wenn eine der 3 folgenden Indikationen besteht:

1. Pränatale Untersuchungen aus einer Chorionzottenbiopsie oder Amniocentese bei Schwangeren über 35 Jahren und bei jüngeren Schwangeren, wenn ein Risiko von mindestens 1:380 für eine genetische Krankheit besteht.
2. Präsymptomatische /prädiktive Analysen bei Angehörigen ersten Grades von Patienten mit hereditärem Brust- und Ovarialkrebs Syndrom, Polyposis coli, hereditärem Kolonkarzinom-Syndrom ohne Polyposis (HNPCC) und Retinoblastom.
3. Für alle anderen genetischen Analysen zur Diagnose oder Behandlung einer Krankheit galt bis 2010, dass die entsprechende Erkrankung auf einer Positivliste, der sogenannten Analysenliste aufgeführt sein musste.

2011 wird es zu einer Änderung der Gesetzeslage kommen und Punkt 3 wird durch die «Orphan-Regelung» ersetzt werden. Dabei wird die Übernahmepflicht für die Kosten genetischer Analysen von seltenen Erkrankungen eingeführt, unter der Voraussetzung, dass die relative Prävalenz der Erkrankung kleiner als 1 : 2000 ist. Der Einführung der Orphan-Regelung ging ein Jahre langer Kampf von Ärzteschaft, Laborleitern und Patientenorganisationen voraus.

Nicht selten wird die Übernahme der Kosten von genetischen Analysen von den Krankenkassen in Frage gestellt oder abgelehnt, obwohl es sich gemäss KLV um Pflichtleistungen handelt. Dies geschieht mit der Begründung, dass das übergeordnete Prinzip der KLV, nämlich dass eine Leistung wirksam, wirtschaftlich und zweckmässig sein muss, nicht erfüllt sei, da eine genetische Testung keine therapeutischen Konsequenzen habe, solange der genetische Defekt nicht therapiert werden könne. Diese enge Auslegung der gesetzlichen Grundlagen durch die Krankenkassen stösst in der Ärzteschaft auf Unverständnis, da sie eine Diskriminierung von Patienten mit seltenen genetischen Erkrankungen zur Folge hat.





# Familienplanung und Genetik

Die meisten Menschen kommen zum ersten Mal mit genetischen Untersuchungen in Kontakt, wenn sie im Rahmen einer Schwangerschaft genetische Risiken ausschliessen möchten. Es besteht ein deutlicher Zusammenhang zwischen mütterlichem Alter und dem Auftreten von Teilungsfehlern der Chromosomen (non-disjunction), der nach dem 35. Lebensjahr immer offensichtlicher wird. Die häufigste überlebensfähige Chromosomenmutation ist in diesem Zusammenhang die Trisomie 21, die klinisch zum Down-Syndrom führt. In zahlreichen Ländern werden immer noch pränatale Chromosomenuntersuchungen angeboten, wenn eine Schwangere das Alter von 35 Jahren überschritten hat. Heute lässt sich bei allen schwangeren Frauen mittels einer Ersttrimesterrisikoabschätzung das Risiko für das Vorliegen von Chromosomenanomalien z.B. mit Hilfe der Messung der Nackentransparenz des Feten im Ultraschall und Blutwerten der Mutter berechnen. Erst bei erhöhtem Risiko wird eine pränatal invasive Untersuchung empfohlen (vgl. Kap. 5).

Im Gegensatz zur Situation bei der Mutter spielt das Alter des Vaters bei der Entstehung von Chromosomenstörungen keine offensichtliche Rolle. Beim Auftreten von seltenen monogenen Krankheiten wie der Achondroplasie (Minderwuchs), dem Marfan-Syndrom (Bindegewebsschwäche) oder dem Apert-Syndrom (Schädel-, Finger- und Zehen-Fehlbildungen) kann man allerdings einen Alterseffekt beobachten, der auf Neumutationen in den väterlichen Keimzellen, den Spermatozonien, zurückzuführen ist. Die Spermatozonien eines 35-jährigen Mannes haben etwa 260 Zellzyklen mehr durchlaufen als diejenigen eines 28-Jährigen. Sie haben daher ein deutlich grösseres Risiko, dass sich bei der DNA-Replikation Kopierfehler und damit auch Mutationen im Erbgut einschleichen konnten.

Bei einer Neumutation ist das Risiko für das Wiederauftreten der Erkrankung bei Geschwistern in der Regel nicht erhöht. Es gilt aber, an die Möglichkeit eines Keimzellmosaizismus zu denken, weil das Mutationsereignis erst im Verlauf der Keimzellentwicklung bei einem Elternteil eingetreten ist. Dies ist z.B. bei der Duchenne-Muskeldystrophie oder bei der Osteogenesis imperfecta gelegentlich der Fall. Das Wiederholungsrisiko für ein weiteres betroffenes Kind von gesunden Eltern liegt dabei in der Grössenordnung von einigen Prozent.

## 4.1 Belastung durch Strahlen und Medikamente oder Infektionen (Teratogenität)

Anlass für eine Beratung (durch den Arzt) im Rahmen einer Familienplanung kann auch die Frage sein, ob eine früher verordnete Untersuchung mit Strahlen oder eine Behandlung mit Medikamenten ein Risiko für das Kind darstellen könnte. Untersuchungen haben gezeigt, dass eine Strahlenbelastung, wie sie in der radiologischen Diagnostik üblicherweise eingesetzt wird, weder über die Spermien, noch über die Eizellen zu einem erhöhten genetischen Risiko für die Nachkommen führt. Zur Vermeidung von Schäden durch kumulative Dosen werden jedoch trotzdem Schutzmassnahmen angewandt. Überschätzt wird oft auch die Gefahr, dass eine Röntgenuntersuchung während der Schwangerschaft Fehlbildungen beim Kind verursachen könnte. Diesbezüglich gefährlicher sind Infektionen mit Röteln-Viren oder Cytomegalieviren sowie auch die Einnahme von Medikamenten wie hochdosierte Retinoide zur Behandlung der Akne oder bestimmte Antiepileptika respektive übermässiger Alkoholkonsum. Die Auswirkung auf die Entwicklung des Kindes ist vor allem abhängig von der Dosis und dem Zeitpunkt der Exposition und sollte im Einzelfall genau angesehen werden.

## 4.2 Die wichtigsten Erbgänge und Erkrankungsrisiken

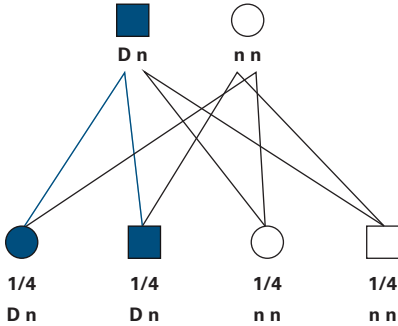
Monogene Merkmale werden nach den Mendel'schen Regeln vererbt (vgl. Grafik S.28). Ein dominant vererbtes Merkmal macht sich bereits im heterozygoten Zustand bemerkbar, ein rezessives nur dann, wenn eine Person zwei mutierte Gene erbt. Bei dominant-vererbten Krankheiten beträgt das Risiko 50%, dass die Nachkommen vom betroffenen Elternteil das mutierte Gen erben; bei rezessiv-vererbten Krankheiten beträgt das Risiko 25%, dass die Nachkommen von beiden heterozygoten Elternteilen je ein mutiertes Gen erben.

Befindet sich das mutierte Gen auf dem X-Chromosom, so ist das Erkrankungsrisiko für Knaben und Mädchen unterschiedlich.

## Grafik Schematische Darstellung der Erbgänge

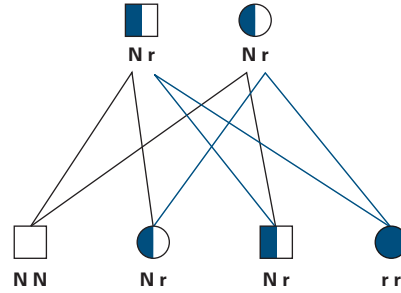
### Autosomal-dominanter Erbgang

Erkrankte tragen die krankheitsverursachende Mutation in einem dafür verantwortlichen Gen.



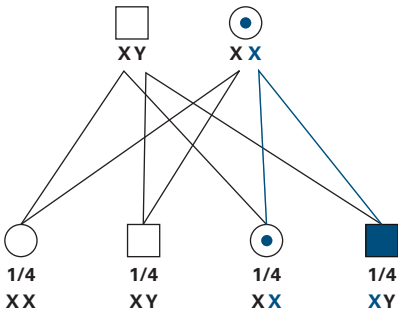
### Autosomal-rezessiver Erbgang

Beide Eltern sind «gesund», jedoch Träger einer Mutation im gleichen Gen.



### X-gonosomal-rezessiver Erbgang

Das fehlerhafte rezessive Gen sitzt auf einem X-Chromosom



### X-gonosomal-dominanter Erbgang

Das fehlerhafte dominante Gen sitzt auf einem X-Chromosom. Nur sehr wenige Krankheiten folgen diesem Erbgang. Häufig haben die betroffenen männlichen Angehörige keine Überlebenschance.

### 4.3 Verwandtenehen

Immer wieder kommt es vor, dass Cousin und Cousine den Arzt aufsuchen, weil sie den Wunsch haben, zu heiraten und Kinder zu zeugen. Sie sind aber verunsichert, welches genetische Risiko ihre Blutsverwandtschaft für die Nachkommen bedeuten könnte. Ausserhalb von Mitteleuropa sind Ehen unter Verwandten relativ weit verbreitet; bei etwa 20 Prozent der Weltbevölkerung stellen sie sogar die bevorzugte Form der Heirat dar. Das macht klar, dass die genetischen Risiken nicht so dramatisch hoch sein können, wie gerade in der westlichen Welt immer wieder befürchtet wird. Dennoch: Studien haben gezeigt, dass die gemeinsamen Nachkommen von Verwandten höhere genetische Risiken haben als diejenigen von Nicht-Verwandten. Wie hoch dieses Risiko im Einzelfall ist, kann eine genetische Beratung abklären.

Bedeutende genetische Risiken bestehen nur bei Nachkommen aus Inzest-Beziehungen von Vätern mit ihren Töchtern oder von Geschwistern untereinander (vgl. untenstehende Tabelle). Bei Cousin und Cousine 1. Grades ist das Risiko für körperliche und geistige Behinderungen im Vergleich zum Risiko in der normalen Bevölkerung nur noch doppelt so gross.

**Tabelle** Genetische Risiken bei Verwandtenehen

Körperliche und geistige Behinderung (einschliesslich frühkindlicher Sterblichkeit) unter den Nachkommen verwandter Eltern (Basisrisiko in der Bevölkerung ca. 3%)

Verwandtschaftsgrad	Risiko
Verwandte 1. bzw. 2. Grades (Vater-Tochter, Bruder-Schwester)	50%
Verwandte 3. Grades (Onkel-Nichte, Halbgeschwister)	15%
Verwandte 4. Grades (Cousin-Cousine)	6%

Viele Ratsuchende sind unsicher, ob die Verwandtenehe in der Schweiz überhaupt erlaubt ist. Verboten ist nur die Ehe zwischen Verwandten 1. und 2. Grades, also z.B. unter Geschwistern oder zwischen Eltern und Kindern. Wollen zum Beispiel Cousin und Cousine heiraten, gilt es, mit ein paar gezielten Fragen das genetische Risiko abzuschätzen: Sind alle Blutsverwandten normal gross, hören und sehen sie gut? Haben alle die normalen Schulen durchlaufen? Gibt es auffällige, seltene Krankheiten in der Verwandtschaft? Besteht eine gemeinsame Herkunft (z.B. gleicher Bürgerort) der anderen scheinbar nicht-blutsverwandten Elternteile? Stammen die Ratsuchenden aus einer Bevölkerung, in der eine Erbkrankheit auffällig häufig auftritt? Wird eine dieser Fragen mit Ja beantwortet, ist es angezeigt, die Betroffenen für eine weitergehende Untersuchung in eine medizinisch-genetische Sprechstunde zu überweisen.

#### 4.4 Ethnische Herkunft

Abhängig von der ethnischen Herkunft ist das Risiko für die Trägerschaft bestimmter rezessiver Erkrankungen erhöht. So ist zum Beispiel die beta-Thalassämie, eine erbliche Blutarmut, unter den Bevölkerungen von Mittelmeerländern wie Zypern oder Sardinien weit verbreitet. Die Sichelzellanämie ist bei Afrikanern häufig. Während die Laktasepersistenz im Dünndarm für Nordwesteuropäer typisch ist, kommt es bei Afrikanern und Asiaten nach Milchgenuss zu Durchfällen und anderen Beschwerden. Die Phenylketonurie ist in der Türkei recht häufig (1 auf 2500 Neugeborene), sehr selten dagegen in Japan und Finnland. Die schwere degenerative Nervenkrankheit Tay-Sachs tritt in der ashkenasim-jüdischen Bevölkerung häufiger auf als anderswo. Entsprechend gross ist das Risiko für das Auftreten dieser Krankheit mit autosomal-rezessivem Erbgang bei Paaren dieser Herkunft. Hier ist eine genetische Beratung zu empfehlen.

#### 4.5 Mehrfache Spontanaborte und Unfruchtbarkeit

Eine genetische Beratung ist auch angebracht, wenn ein Paar drei oder mehr Fehlgeburten erfahren musste. Durchschnittlich eine von acht erkannten Schwangerschaften endet mit einem spontanen Abort. Als Ursache der Hälfte dieser Schwangerschaftsverluste werden Chromosomenstörungen angenommen, vor allem, wenn sie sich im ersten Drittel der Schwangerschaft ereignen. Meistens handelt es sich dabei um Trisomien (Verdreifachung eines einzelnen Chromosoms), um den Verlust eines Geschlechtschromosoms (Turner-Syndrom) oder um Triploidien (Verdreifachung des ganzen Chromosomensatzes). Zwar entstehen derartige Fehlverteilungen in der Regel neu, dennoch kann das Risiko einer Wiederholung bei der nächsten Schwangerschaft erhöht sein. Bei etwa fünf Prozent der Paare,

die drei oder mehr Spontanaborte nacheinander hatten, findet man bei einem Partner eine balancierte strukturelle Chromosomenaberration (vgl. Info S. 3–5). Eine Chromosomenuntersuchung bei beiden Eltern kann hier Klarheit schaffen.

Ungefähr 15 Prozent aller Paare sind ungewollt kinderlos. Mehrere Ursachen, darunter auch genetische, können dafür verantwortlich sein. Chromosomenstörungen und einzelne mutierte Gene führen dazu, dass die Fruchtbarkeit beeinträchtigt ist (Klinefelter-Syndrom, Cystische Fibrose, myotone Dystrophie, spinobulbäre Muskelatrophie, Kartagener-Syndrom und viele andere). Daneben gibt es auch Chromosomenstörungen (Mikrodeletionen des Y-Chromosoms und Translokationen), welche ausschliesslich die Fortpflanzung behindern. So werden bei unfruchtbaren Männern etwas häufiger Chromosomenanomalien als in der Gesamtbevölkerung festgestellt. Mehr als 95 Prozent der Patienten mit Cystischer Fibrose sind unfruchtbar, ebenso ein grosser Teil der Patientinnen. Einzelne Varianten des dafür verantwortlichen CFTR-Gens führen nur zu einem isolierten Defekt der Samenleiter. Der Verlust eines umschriebenen, kleinen Segmentes auf dem Y-Chromosom ist mit einer fehlenden oder schwer gestörten Samenbildung assoziiert. Das Wissen um die Gene, die für die Fruchtbarkeit verantwortlich sind, hat in den letzten Jahren beachtlich zugenommen.







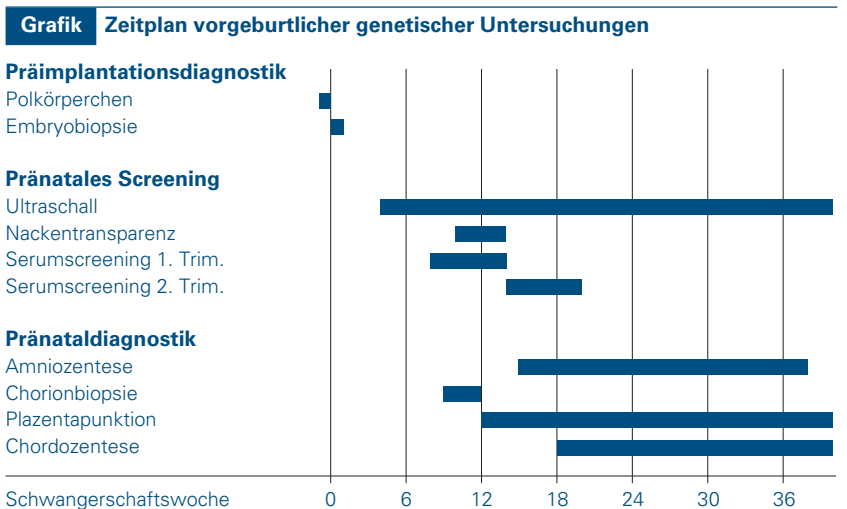
# Pränatales Screening und pränatale Diagnostik

Ist eine Frau schwanger, werden die zukünftigen Eltern bald einmal mit der Frage nach einer pränatalen Diagnostik konfrontiert. Die routinemässig zur Überwachung der Schwangerschaft durchgeführte Ultraschall-Untersuchung kann bereits Hinweise auf eine gestörte Entwicklung der Frucht geben. Während der Schwangerschaft können auch medizinisch-genetische Untersuchungen vorgenommen werden, die dazu dienen, eine schwere genetische Krankheit beim Embryo oder beim Fötus zu bestätigen oder auszuschliessen. Grund für solche Analysen kann das fortgeschrittene Alter der Mutter oder ein familiäres Risiko für das Vorliegen einer Erbkrankheit sein. Gelegentlich kann die Erbkrankheit des Kindes schon im Mutterleib behandelt werden.

Es gilt zu unterscheiden zwischen

**der pränatalen Risikoabklärung:** Laboruntersuchungen, die Hinweise auf das Risiko einer genetischen Anomalie des Embryos oder des Fötus geben, sowie Untersuchungen des Embryos oder des Fötus mit bildgebenden Verfahren und

**der pränatalen genetischen Untersuchung:** genetische Untersuchungen während der Schwangerschaft zur Abklärung von Eigenschaften des Erbguts des Embryos oder des Fötus) (vgl. untenstehende Grafik).



## 5.1 Pränatale Risikoabklärung

Im Rahmen des pränatalen Screenings kommen Ultraschalluntersuchung, das Ersttrimesterscreening und das Zweittrimesterscreening zur Anwendung. Solche Screenings dienen dazu, Hinweise auf Behinderungen zu finden, ohne dass ein konkreter Verdacht dafür besteht. Die Ultraschalluntersuchung wird in der Regel in jedem Schwangerschaftsdrittel einmal durchgeführt. In erster Linie wird sie genutzt, um die normale Entwicklung des Fötus zu überwachen. Dabei ergeben sich auch Hinweise auf Fehlbildungen, etwa dann, wenn eine erhöhte Nackentransparenz entdeckt wird, die unter anderem ein Risiko für das Vorliegen eines Down-Syndroms bedeuten kann. Mit dem Ersttrimesterscreening während der 11. bis 14. Schwangerschaftswoche errechnet man ein diesbezügliches Risiko aufgrund einer Kombination des mütterlichen Alters mit Befunden aus dem Ultraschall und Parametern von biochemischen Untersuchungen im Blut der Mutter. Daraus wird die Wahrscheinlichkeit für das Auftreten einer Chromosomenstörung abgeleitet. Dies ist das beste gegenwärtig verfügbare Verfahren zur Risikoabschätzung und sollte bei allen Schwangerschaften angewendet werden, wenn die Eltern dies wünschen. Grundlage des Zweittrimesterscreenings in der 16. bis 18. Schwangerschaftswoche bildet der Triple-Test (auch AFPplus-Test genannt). Bei beiden Tests wird ein Eiweiß (Alpha-Feto-Protein = AFP) nachgewiesen, welches vom Fötus ausgeschieden wird und über das Fruchtwasser ins mütterliche Blut gelangt. Erhöhte AFP-Werte liefern unter anderem Hinweise auf einen offenen Rücken (Spina bifida). Zur Risikoabschätzung für Chromosomenanomalien sollte der Test nur dann in Erwägung gezogen werden, wenn ein Ersttrimestertest nicht möglich war.

## 5.2 Pränatale genetische Untersuchungen

Die invasiven Verfahren der Pränataldiagnostik kommen dann zum Einsatz, wenn es darum geht, einen konkreten Verdacht auf eine Erbkrankheit zu bestätigen oder auszuräumen. Dazu werden fötale Zellen für eine Untersuchung der Chromosomen oder eine molekulargenetische Analyse entnommen. Bei der Chorionzottenbiopsie stammt das Gewebe aus der Plazenta. Bei der Amniozentese oder Fruchtwasserpunktion entnimmt der Arzt mit einer durch die Bauchdecke der Frau eingeführten Hohlnadel Fruchtwasser, in dem Zellen des Fötus schwimmen. Bei der Chordozentese gewinnt man fötales Blut aus der Nabelschnur. Alle diese Verfahren sind mit einem Fehlgeburtsrisiko (0,5 bis 1 Prozent der Eingriffe) verbunden. Es gilt also abzuwägen zwischen dem Risiko des Eingriffs und der Wahrscheinlichkeit, eine schwere Krankheit wirklich feststellen zu können.

### 5.3 Präimplantationsdiagnostik

Bei der Präimplantationsdiagnostik werden nach der künstlichen Befruchtung im «Reagenzglas» (=IVF) dem Embryo im Achtzellstadium 1–2 Zellen entnommen. Deren Erbgut wird auf das Vorliegen bestimmter Chromosomenanomalien oder Genveränderungen analysiert. Der Embryo wird nur dann in die Gebärmutter der Frau transferiert, wenn keine der gesuchten Mutationen gefunden wurde. In der Schweiz ist – im Gegensatz zu anderen europäischen Ländern wie Grossbritannien, Frankreich oder Belgien – die Präimplantationsdiagnostik heute noch gesetzlich verboten. Allerdings bestehen Bestrebungen, im Rahmen einer Gesetzesrevision die PID zuzulassen. Bei der heute gesetzlich nicht erfassten Polkörperchendiagnose wird nicht der Embryo untersucht, sondern die so genannten Polkörperchen, die bei der Reifung der Eizelle entstehen und an deren Oberfläche haften. Das erste Polkörperchen, das bei der ersten meiotischen Teilung entsteht, enthält das komplementäre genetische Material der unbefruchteten Eizelle. Es hat aber für die Funktion der Eizelle keine Bedeutung. Die Polkörperchendiagnostik liefert nur indirekte Informationen. Ist eine vermutete Mutation im ersten Polkörperchen zu finden, so ist sie in der Eizelle nicht vorhanden. In der Folge kann die Eizelle für die In-vitro-Fertilisation (IVF) verwendet werden. Allerdings gibt es in der Schweiz bisher nur wenige Erfahrungen mit der Polkörperchendiagnose. Zudem ist sie nur anwendbar, wenn es darum geht, das Vorliegen einer mütterlichen Mutation nachzuweisen oder auszuschliessen; das väterliche Genom kann mit dieser Methode nicht erfasst werden.

#### Info **Pränatale Therapie**

Eine diagnostizierte Krankheit kann unter Umständen bereits im Mutterleib, etwa durch chirurgische Eingriffe oder eine medikamentöse Therapie, behandelt werden. Das adrenogenitale Syndrom z.B. ist eine Stoffwechselerkrankung, die auf einen genetischen Defekt zurückgeht, der autosomal-rezessiv vererbt wird. Diese führt zu einer vermehrten Bildung männlicher Hormone. In der Folge zeigen neugeborene Mädchen eine Vermännlichung des weiblichen Genitals. Nimmt die schwangere Frau aber ab der 5. Schwangerschaftswoche Glukokortikoide ein, entwickelt sich dieses weitgehend normal.

# Genetische Krankheiten bei Kindern und Jugendlichen

Wenn die Schwangerschaft gut verlaufen und das Kind geboren ist, bedeutet das nicht, dass genetische Untersuchungen überflüssig werden. Es gibt eine Reihe von Erbkrankheiten, die sich erst im Kindes- oder Jugendalter manifestieren. Rechtzeitig eingesetzt, können ärztliche Untersuchungen dazu beitragen, den späteren Ausbruch solcher Krankheiten zu verhindern oder zumindest ihren Verlauf zu mildern. Dabei handelt es sich oft nicht um eigentliche genetische Untersuchungen, sondern um solche, welche Rückschlüsse auf eine Krankheitsveranlagung zulassen.

Der exakte Nachweis einer Veranlagung bei einem Kind kann auch eine wichtige Grundlage für die weitere Familienplanung sein. Eventuell verhindert eine pränatale Diagnostik bei einer folgenden Schwangerschaft, dass sich das Schicksal wiederholt.

## 6.1 Stoffwechselkrankheiten und Endokrinopathien

In der Schweiz werden seit 1965 bei praktisch allen Neugeborenen vorsorgliche Screening-Untersuchungen durchgeführt. Dazu entnimmt die Hebamme dem Säugling ein paar Tage nach der Geburt an der Ferse einige Blutstropfen. Ursprünglich wurde mit dem so genannten Guthrie-Test überprüft, ob eine Phenylketonurie vorliegt, eine Stoffwechselkrankheit, welche unbehandelt zu schwerer geistiger Behinderung, verzögerter körperlicher Entwicklung und Krampfanfällen führt. Eine phenylalaninarme Ernährung des Kindes verhindert diese Folgen. Heute werden zusätzlich weitere Stoffwechselkrankheiten (z.B. die Galaktosämie) und die Hypothyreose (Unterfunktion der Schilddrüse) im Neugeborenen-Screening erfasst. Gemeinsam ist diesen Krankheiten, dass ihre Folgen durch Diät oder medikamentöse Behandlung verhindert oder verzögert werden können.

## 6.2 Angeborene Hüftgelenkdysplasie

Unter Hüftgelenkdysplasie versteht man ein Spektrum von angeborenen Deformierungen und Fehlstellungen des Hüftgelenkes beim Neugeborenen, bei deren Verursachung auch genetische Faktoren mit im Spiel sind. Sie kommen bei Mädchen viel häufiger (12x) als bei Knaben vor und führen unbehandelt zu einem frühzeitigen Verschleiss des Gelenks, zu einer so genannten Coxarthrose. Entscheidend für den Therapieerfolg mittels breiten Wickeln, Spreizhosen oder operativem Eingriff ist die frühzeitige Diagnose. Ungleichheit der Gesässfalten oder das Ortolani-Zeichen können klinisch die Verdachtsdiagnose ermöglichen. Als Standard der Diagnostik gilt aber die in den ersten Lebenswochen durchgeführte schmerzlose Sonographie der Hüfte.

## 6.3 Schwerhörigkeit

In der Schweiz kommt eines von 1000 Kindern mit einer angeborenen Taubheit oder frühkindlichen Schwerhörigkeit auf die Welt. Mehr als 60% der Fälle von Schwerhörigkeit vor Auftreten des Spracherwerbs werden auf genetische Ursachen zurückgeführt. Negative Folgen auf die Entwicklung der Sprache und der ganzen Persönlichkeit können nur dann verhindert werden, wenn die Kinder frühzeitig Hörgeräte bekommen und pädagogisch speziell unterrichtet werden. Wenn eine angeborene Schwerhörigkeit erst im Alter von zweieinhalb Jahren aufgrund von Sprachschwierigkeiten entdeckt wird, geht für die Therapie viel Zeit verloren, die für die Ausbildung der Sprache entscheidend ist. Es gibt deshalb weltweit Bestrebungen, in allen Geburtskliniken routinemässig einen Hörtest durchzuführen: Das so genannte Neugeborenen-Hörscreening wird auch in der Schweiz routinemässig durchgeführt. Ein spezielles Messgerät dient dazu, einen Gehörtst (berührungsfrei) zwei bis vier Tage nach der Geburt durchzuführen.

## 6.4 Sehstörungen

Die frühzeitige Diagnose und Therapie sind auch bei Sehstörungen wichtig. Gerade in den ersten beiden Lebensjahren können Fehlsichtigkeiten und Krankheiten des Auges relativ gut behandelt werden. Geschieht das nicht, besteht die Gefahr, dass sich die Sehschärfe bei den Kindern nicht normal entwickelt. Aufmerksamkeit ist geboten, wenn schon die Eltern Probleme mit den Augen haben. Hat der Vater oder die Mutter eine Sehstörung auf beiden Augen, so muss in rund 20 Prozent der Fälle auch beim Kind mit einer Störung des Sehvermögens gerechnet werden. Leiden beide Elternteile an Sehstörungen, steigt die Wahrscheinlichkeit auf 50 Prozent, dass auch das Kind davon betroffen ist.

Bei nahezu acht Prozent aller Knaben ist das Farbsehen gestört. Sie vermögen Grün und/oder Rot nicht oder nicht voll zu erkennen. Das einzige Gen für den Rot-Rezeptor und ein bis drei Gene für Grün-Rezeptoren liegen eng beieinander auf dem langen Arm des X-Chromosoms.

Eine augenärztliche Untersuchung ist bereits direkt nach der Geburt angezeigt, wenn die Kinder Hornhauttrübungen, graue oder weisse Pupillen oder herabhängende Lider haben, Augenzittern zeigen oder lichtscheu sind. Mit sechs bis zwölf Monaten sollten jene Kinder zum Arzt, die schielen, die an chronischen Augenentzündungen leiden, oder Verwandte mit genetisch bedingten Augenkrankheiten haben.

## 6.5 Wachstums- und Entwicklungsstörungen

Ebenfalls Gegenstand der Vorsorgeuntersuchung bei Kindern und Jugendlichen sind Wachstums- und Entwicklungsverlauf. Allerdings lässt sich oft nicht so leicht eingrenzen, was noch innerhalb und was ausserhalb des erwarteten Verlaufs liegt. Die Spannbreite von normalem Wachstum und normaler Entwicklung ist sehr gross und kann auch innerhalb einer Familie sehr unterschiedlich sein. Findet sich allerdings eine deutliche Abweichung von der Norm, sollte dies weiter abgeklärt werden. Zu den möglichen Ursachen zählen neben den häufig behandelbaren Störungen des Hormonhaushalts, chronischen Erkrankungen wie Asthma, Rheuma, entzündlichen Darmerkrankungen oder Nierenkrankheiten auch genetisch bedingte Erkrankungen. Chromosomenstörungen gelten als häufigste genetische Ursache für eine körperliche und intellektuelle Entwicklungsverzögerung, oft mit typischen körperlichen Auffälligkeiten. Schwere und Ausprägung sind dabei abhängig vom beteiligten Chromosom. Eine Chromosomenuntersuchung kann hier Aufschluss bieten. In den letzten Jahren hat die hochauflösende Chromosomenuntersuchung dazu beigetragen, bei vielen Patienten die Ursache von Entwicklungsstörungen, aber auch von Fehlbildungssyndromen und autistischen Störungen zu klären, und damit eine zielgerichtete Behandlung zu ermöglichen.

Neben den Chromosomenveränderungen sind auch viele monogene Erbkrankheiten Ursache von Entwicklungsstörungen. Hier ist die Diagnose mittels einer Laboruntersuchung allerdings sehr viel schwieriger, weil man klinisch einen bestimmten Verdacht haben muss, welches Gen mutiert sein könnte. Leider bleiben auch heute noch bei 50% der Betroffenen die Ursachen ungeklärt.

### **Info** **Vorsicht mit genetischen Untersuchungen bei Kindern**

In den genannten Beispielen haben die betroffenen Kinder oder Jugendlichen offensichtlich einen Nutzen von der genetischen Untersuchung, weil die bereits existierende Störung frühzeitig erkannt und behandelt werden kann. Anders präsentiert sich die Ausgangslage bei der vorsorglichen Diagnose mit molekulargenetischen Tests. Hier stellt sich die Frage, unter welchen Umständen solche bei Kindern und Jugendlichen überhaupt durchgeführt werden sollten. Es besteht ein internationaler Konsens und ist auch entsprechend im GUMG festgehalten (Art.10), dass man Kinder nicht auf Anlagen für Krankheiten testen darf, die erst im Erwachsenenalter ausbrechen. Das gilt insbesondere, wenn keine oder nur wenig wirksame Behandlungs- oder Präventionsmöglichkeiten bestehen wie bei der Huntington-Erkrankung oder bei familiären Formen von Brustkrebs bzw. bei der Alzheimer-Erkrankung. In einer solchen Situation soll sich ein Kind seine Unbeschwertheit bewahren und später, als erwachsene Person, selbst über die Durchführung eines Tests entscheiden können. Das Gleiche gilt für autosomal-rezessiv und X-gonosomal-rezessiv vererbte Krankheiten, die nicht beim Träger, resp. bei der Konduktorin selbst, sondern erst bei seinen Nachkommen ausbrechen könnten. Auch hier würde ein vorzeitiger Träger-Test im Kindesalter gegen die Autonomie und die Entscheidungsfähigkeit der einmal erwachsenen Person verstossen. Es steht den Eltern nicht zu, aufgrund des Wissens um genetische Gegebenheiten die Partnerwahl und Familienplanung ihrer Kinder zu beeinflussen.







# Genetische Krankheiten bei Erwachsenen

Die Ärztin oder der Arzt ist mit einem breiten Spektrum von Erbkrankheiten konfrontiert, die sich erst beim Erwachsenen manifestieren. Oft haben diese Krankheiten eine Geschichte innerhalb der Familie des Patienten. Neben der Huntington-Erkrankung gehören mehrere familiäre Formen von Alzheimer, von rheumatischen Erkrankungen, von Brustkrebs oder Dickdarmkrebs (HNPCC = «hereditary non-polyposis colorectal cancer») dazu. Weitere Beispiele sind die familiäre adenomatöse Polyposis coli (FAP), genetisch bedingte Arrhythmien des Herzens sowie die polyzystische Nierenerkrankung.

All diese Krankheiten entstehen dadurch, dass einzelne Erbanlagen durch Mutationen verändert sind. Mit Hilfe molekulargenetischer Tests lassen sich solche Mutationen feststellen. Man spricht dann von präsymptomatischer, präklinischer oder auch prädiktiver genetischer Diagnostik, weil die Anlageträger identifiziert werden können, bevor die Krankheit ausgebrochen ist. Der Sinn solcher vorausschauender Untersuchungen besteht darin, mit Hilfe medizinischer Massnahmen die Lebensqualität und die Lebenserwartung der Betroffenen zu verbessern. Ausserdem soll ihnen ermöglicht werden, ihre Lebens- und Familienplanung entsprechend anzupassen.

Die Veranlassung präsymptomatischer Gentests muss hohe Ansprüche erfüllen. Sie dürfen nur dann durchgeführt werden, wenn der Test eine Krankheitsanlage zuverlässig nachweist und diese für das Auftreten der Krankheit verantwortlich ist. Die klinischen Folgen einer Veranlagung sollten vorhersehbar sein. Ebenso müssen sich sinnvolle medizinische Massnahmen ableiten lassen, wenn ein Testergebnis positiv ausfällt. Vor der Durchführung präsymptomatischer Gentests sollten mehrere genetische Beratungsgespräche erfolgt sein, damit die Ratsuchenden genügend Informationen und ausreichend Zeit haben, die für sie richtige Entscheidung, d.h. Gentest ja oder nein, zu treffen.

## 7.1 Huntington-Erkrankung

Die 1872 von George Huntington beschriebene autosomal-dominant vererbte, unaufhaltsam fortschreitende neurodegenerative Erkrankung (Chorea Huntington, auch Veitstanz genannt) betrifft etwa einen von 10 000 Menschen und tritt oft im Alter von vierzig bis sechzig Jahren auf. Die der Krankheit zugrunde liegende Mutation im so genannten Huntingtin-Gen wurde bereits 1993 entdeckt. Dabei wird die Abfolge eines CAG-Triplets – es kodiert für die Aminosäure Glu-

tamin – statt bis zu 35-mal bis zu 250-mal hintereinander wiederholt. Dadurch enthält das gebildete Huntingtin-Eiweiss ein überlanges Segment aus Glutamin. Die betroffenen Menschen verlieren in der Folge sämtliche motorischen und intellektuellen Fähigkeiten. Es kommt zu schweren Wesensveränderungen wie Aggressivität und Autismus, depressive Verstimmung und Demenz.

Die CAG-Triplettextension kann lange vor den ersten Symptomen molekulargenetisch nachgewiesen werden. Der Gentest lässt aber für den einzelnen Probanden nur begrenzt Aussagen über Krankheitsbeginn und Verlauf zu. Hinzu kommt, dass die Krankheit letztlich noch unheilbar ist und Medikamente bestenfalls die Symptome zu dämpfen vermögen. Immerhin lassen sich die Lebensumstände gerade während der ersten Phase der Krankheit entscheidend verbessern und dadurch Lebensqualität gewinnen. Auch kann die wichtige Betreuung der Familienangehörigen, speziell der Partnerin oder des Partners, rechtzeitig einsetzen.

Letztlich muss jeder Mensch, in dessen Familie die Huntington-Erkrankung auftritt, selbst entscheiden, was belastender ist: die Ungewissheit darüber oder das Wissen darum, ob er Mutationsträger ist oder nicht. Um so wichtiger ist eine einfühlsame Aufklärung und Beratung durch den medizinischen Genetiker. Die Erfahrung zeigt, dass rund die Hälfte der Angehörigen einer Familie mit Huntington-Erkrankungen im Rahmen einer genetischen Beratung eine Untersuchung ihres Erbguts wünscht.

## 7.2 Tumorerkrankungen

Anders ist die Ausgangslage bei einem Gentest auf bestimmte erbliche Krebserkrankungen: Werden die mutierten Gene bei Risikopersonen früh genug erkannt, lässt sich das Fortschreiten der Krankheit in ein unheilbares Stadium dank systematischer Überwachung häufig verhindern. Zwar machen der erbliche Dickdarmkrebs und der erbliche Brustkrebs nur rund fünf Prozent dieser Krebsformen aus. Dennoch gehören beide autosomal-dominant vererbten Tumorkrankheiten zu den häufigsten Erbkrankheiten überhaupt.

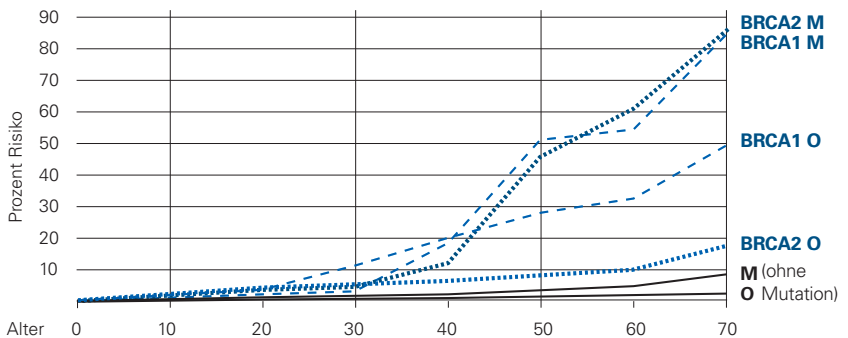
Veranlagungen für Tumorkrankheiten führen dazu, dass mehrere Personen in einer Familie – häufig auffällig früh und öfters mehrfach – am gleichen oder einem assoziiert auftretenden Tumor erkranken. Der Veranlagung für Dickdarmkrebs ohne vorausgehende generalisierte Polyposis (HNPCC) liegen Mutationen mehrerer Gene des sogenannten «Mismatch»-Reparatursystems zugrunde, die für die Stabilität («Integrität») unseres Erbgutes verantwortlich sind. Bei HNPCC ist der Gentest erst nach der Pubertät angezeigt. Für Anlageträger werden Darmspiegelungen ab dem 20. bis 25. Lebensjahr in Abständen von einem bis zwei Jahren empfohlen. Auch die Gebärmutter, die Eierstöcke, die Gallen- und Harnwege müssen überwacht werden, da sie ebenfalls gefährdet sind.

Im Falle der familiären adenomatösen Polypose (FAP) ist ein Gentest jedoch bereits ab dem 10. Lebensjahr sinnvoll. Hier geht der eigentlichen Karzinomkrankung die Bildung von zahlreichen, gutartigen Polypen im Dick- und Mastdarm voraus. Angehörige, welche die Veranlagung nicht aufweisen, haben kein höheres Tumorerkrankungsrisiko als die Gesamtbevölkerung. Bei ihnen erübrigt sich das enge Überwachungsregime. Für Anlageträger stellt sich aber die Frage nach einem rechtzeitigen chirurgischen Eingriff zur Entfernung des krebgefährdeten Dickdarms.

Der Brustkrebsveranlagung liegen Mutationen mehrerer Gene zugrunde. Am bekanntesten und bedeutsamsten sind solche des BRCA1- und des BRCA2-Gens; beide prädisponieren auch zu Eierstockkrebs (vgl. untenstehende Grafik). Männer mit einer BRCA1-Mutation haben ein etwa 3-fach erhöhtes Risiko, an Prostatakrebs zu erkranken. Personen mit einer BRCA2-Mutation erkranken ebenfalls häufiger an Prostatakarzinomen, aber auch an einer ganzen Reihe weiterer Tumoren wie solche der Bauchspeicheldrüse, des Kehlkopfs, des Magendarmtrakts, des Blut bildenden Systems sowie an Melanomen. BRCA2-Mutationen sind mit einem Risiko von rund 6% für Brustkrebs bei Männern verbunden.

Fällt der Gentest positiv aus, könnten Früherkennungsmassnahmen wie regelmäßige Selbstkontrolle der Brust durch Abtasten oder der Einsatz bildgebender Verfahren (Mammographie, MRI) besonders engmaschig erfolgen, dies in der Hoffnung, dass eine frühe Erkennung die Heilungschancen entscheidend verbessert. Die radikalste Massnahme besteht in einer vorbeugenden chirurgischen Entfernung der Brustdrüse, ebenfalls der Eierstöcke, noch bevor der Krebs aufgetreten ist.

**Grafik** Risiko für Mamma- (M) und Ovarialkarzinom (O)



Vergleich von Trägerinnen einer BRCA1/2-Mutation und der Allgemeinbevölkerung (schwarz, ohne Mutation) mit Mamma- (M) und Ovarialkarzinomen (O)

### 7.3 Herzrhythmusstörungen

Zunehmend eingesetzt werden prädiktive genetische Untersuchungen bei Erwachsenen zur Erkennung von Herzrhythmusstörungen. So ist zum Beispiel das so genannte Lange-QT-Syndrom in den meisten Fällen eine vererbte Krankheit. Es handelt sich dabei um eine Krankheit des Herzens, die charakterisiert ist durch kurzzeitige Verluste des Bewusstseins. Selten kann es auch zu Krampfanfällen und plötzlichem Herztod kommen. Molekulargenetische Untersuchungen können dazu dienen, eine klinische Diagnose der Krankheit zu bestätigen, aber auch noch nicht betroffene Verwandte von Patienten auf diese Veranlagung hin zu untersuchen und vorbeugend zu behandeln.

### 7.4 Multifaktoriell verursachte Krankheiten

Die Unterscheidung von monogen und multifaktoriell verursachten (komplex-genetischen) Krankheiten/Krankheitsveranlagungen ist wie alles Kategorisieren der Natur willkürlich. Auch bei der Manifestation monogener Erkrankungen, die wegen der Mutation eines einzelnen Gens mit hoher Penetranz (Durchschlagkraft) ausgelöst werden, sind meistens zusätzliche genetische Faktoren («Modifier»-Gene, genetischer Hintergrund) und Umweltfaktoren mit im Spiel. Im Hinblick auf eine genetische Risikobeurteilung ist jedoch die Abgrenzung solcher bedeutungsvoller («major») Suszeptibilitätsgene von Genvarianten, die zu einer mässigen Risikoerhöhung beitragen (2–5 fach), und besonders von eigentlichen genetischen Polymorphismen, die mit einer Krankheit in Zusammenhang gebracht wurden, angezeigt. Letztere werden geradezu explosionsartig bei multifaktoriell verursachten Krankheiten identifiziert und dann auch für die differentialdiagnostische sowie prädiktive Diagnostik angeboten. Dabei handelt es sich beim näheren Hinsehen meistens nicht einmal um nachgewiesene Varianten von Genen, sondern nur um SNPs (Single-Nucleotide-Polymorphismen), so genannte «Snips» (vgl. Info und Grafik S. 12), wie sie in Assoziationsstudien mit einer bestimmten Krankheit in Zusammenhang gebracht werden. Die biologischen Mechanismen, wie viele dieser SNPs mit der eigentlichen Krankheitsverursachung in Zusammenhang stehen, werden meist noch nicht verstanden. Nachvollziehbare Ergebnisse aus Assoziationsstudien sagen zudem nur etwas über die gesamte untersuchte Patientengruppe aus und nur wenig über den einzelnen Probanden. Sie erhöhen das mögliche Erkrankungsrisiko gering, in der Regel weniger als 1.5 mal. Es wäre zudem voreilig, den Einfluss mehrerer solcher bei einer Person gefundener SNPs einfach addieren zu wollen. Wegen der unklaren Aussagekraft der Ergebnisse der Analyse derartiger Risikofaktoren, die zur Pathogenese multifaktoriell verursachter Krankheiten beitragen sollen, bleibt das so genannte «genomic profiling» vorerst umstritten.

In der Regel werden die durch die genetischen Faktoren verursachten Risiken als relative Risiken (RR) angegeben. Dies kann beim Arzt und beim Patienten die Vorstellung von höheren Risiken suggerieren, als sie tatsächlich bestehen. So verursacht eine Variante des NOD2-Gens in homozygotem Zustand oder bei «Compound»-Heterozygotie ein um 40fach erhöhtes Risiko, an Morbus Crohn zu erkranken, im Vergleich zu einer Person, die diese nicht aufweist. Das lebenslange Erkrankungsrisiko beträgt jedoch nur um die 4%, respektive 3%.

Das Apolipoprotein E4 ist ein Risikofaktor für das Auftreten der Alzheimer-Erkrankung. Die APO E4-Analyse zur präsymptomatischen Diagnostik wird jedoch abgelehnt, denn seine Präsenz heisst bei weitem nicht, dass die Krankheit auch ausbrechen wird. Differentialdiagnostisch kann die APO E4-Typisierung jedoch bei an Demenz erkrankten Patienten nützlich sein.

## 7.5 Psychische Krankheiten

Klassische und häufige psychische Krankheiten wie Depression, Schizophrenie, Autismus und Angststörungen besitzen kein klar fassbares neurobiologisches oder neuropathologisches Korrelat, an dem weiterführende Untersuchungen durchgeführt werden können. Auf der anderen Seite ist bekannt, dass die Vererbbarkeit (Heritabilität) psychischer Erkrankungen gross ist, z.B. ca. 80% bei der Schizophrenie und 30%–40% bei depressiven und Angststörungen. Daher ist der Stellenwert der Humangenetik in der Erforschung der Ursachen psychiatrischer Erkrankungen sehr hoch; dies zeigen auch eindrucksvoll die jüngsten Erfolge bei der zuverlässigen Identifizierung von genetischen Anlagen, welche mit einer bestimmten Anfälligkeit für eine Krankheit verbunden sind (sog. Suszeptibilitätsgene). Die neuen technologischen Errungenschaften im Bereich der hochauflösenden genomweiten Assoziationsstudien und der Hochdurchsatz-Sequenzierung haben den Stellenwert der Humangenetik für die Psychiatrie noch weiter erhöht. Allgemein lässt sich für den Bereich der molekularen Psychiatrie Folgendes festhalten:

- Die humangenetische Untersuchung komplexer psychiatrischer Phänotypen ist ein hervorragendes Werkzeug, um die biologischen Hintergründe psychiatrischer Erkrankungen zu verstehen.
- In den letzten Jahren hat der breite Einsatz hochauflösender Genomik-Plattformen, mit deren Hilfe Millionen polymorpher Stellen (SNPs) an grossen Stichproben untersucht werden können, zu einem geradezu atemberaubenden Zuwachs an Wissen bezüglich neuropsychiatrisch relevanter Gene geführt. Diese genomweiten Assoziationsstudien (GWAS) stellen zum jetzigen Zeitpunkt die wichtigste Methode zur Erforschung der molekularen Grundlagen neuropsychiatrischer Erkrankungen am Menschen dar.

- Trotz der jüngsten Erfolge in der verlässlichen Identifizierung phänotyp-assoziiertes und Suszeptibilitätsgene bleibt ein signifikanter Anteil der Heritabilität psychiatrisch relevanter Phänotypen unerklärt (sog. «missing heritability»). Es wird angenommen, dass die statistische Ausarbeitung von Gen-Clustern statt der Identifizierung einzelner Gen-Polymorphismen zur Klärung dieses fehlenden Anteils der Heritabilität beitragen wird.
- Genetische Information, die anhand von GWAS und Gen-Clustern an grossen, gut charakterisierten Stichproben gewonnen wurde, wird zur besseren Charakterisierung polygener neuropsychiatrischer Merkmale führen. Diese Tatsache wird sich letztlich in den neuen diagnostischen Klassifikationssystemen widerspiegeln, welche bereits heute damit angefangen haben, biologische und genetische Information in die entsprechenden Kriterien aufzunehmen.
- Genetische Information lässt sich gerade im Bereich der biologisch-orientierten Psychiatrie hervorragend mit anderen Informationsquellen kombinieren. Hierbei ist der Stellenwert der strukturellen und funktionellen zerebralen Bildgebung besonders hervorzuheben. Durch die Kombination von Genetik und Bildgebung («imaging genetics») lassen sich Geneffekte nicht nur allgemein in Bezug auf einen Phänotyp beschreiben, sondern anatomisch und funktionell spezifisch in bestimmten Hirnregionen lokalisieren.

Die jüngsten Erfolge der Humangenetik dürfen nicht darüber hinwegtäuschen, dass es sich bei den untersuchten Phänotypen um multifaktorielle Merkmale handelt.

# Epigenetik

Die Sequenzierung des menschlichen Genoms wurde abgeschlossen und hat unser Verständnis für Entwicklungsprozesse und Erkrankungen des Menschen grundlegend geprägt. Im Rahmen dieses Projektes wurden tausende von bisher unbekanntem Genen identifiziert; die OMIM Datenbank (Online Mendelian Inheritance in Man) führt mehr als 12'000 Gene auf, welche mit Krankheiten assoziiert sind. Es zeichnet sich jedoch immer deutlicher ab, dass die primäre DNA-Sequenz nur einen Aspekt des genetischen Codes darstellt und dass neben dem Genotyp noch eine zusätzliche Ebene an Komplexität besteht, indem das Erbgut durch epigenetische Mechanismen modifiziert wird. Der Begriff Epigenetik wird gebraucht, um reversible chemische Veränderungen des DNA-Strangs und der assoziierten Proteine zu beschreiben, also Prozesse, welche nicht die primäre Sequenz der DNA betreffen. Epigenetische Modifikationen bestehen vor allem aus der Methylierung der DNA und einem breiten Spektrum von Modifikationen der Histon-Proteine, um welche die DNA gewunden ist. In einem weiteren Sinn ist auch das so genannte RNA-assoziierte «gene silencing» als epigenetischer Mechanismus zu betrachten. Der so genannte Phänotyp ist also das Resultat des Genotyps (primäre DNA-Sequenz) und des Epigenotyps (Summe der epigenetischen Modifikationen). Der Epigenotyp weist eine grössere Plastizität auf als der Genotyp und erlaubt es, die Expression der Gene und anderer zellulärer Prozesse wie zum Beispiel die Reparatur der DNA, Rekombination und Segregation der Chromosomen, etc. zu kontrollieren. Epigenetische Modifikationen des DNA-Stranges und der Histon-Proteine können zum Teil bei der Zellteilung von der elterlichen Zelle auf die Tochterzelle vererbt werden, was die Grundlage der so genannten «epigenetischen Vererbung» darstellt.

## 8.1 Epigenetische Prozesse

**DNA-Methylierung:** In Säugetierzellen geschieht die Methylierung der DNA vor allem an Cytosinen der Dinukleotidsequenz CpG. Sie reguliert grundlegende Prozesse und spielt vor allem bei der Unterdrückung (silencing) der Transkription eine wichtige Rolle. Das Setzen der Methylmarken während der Embryonalentwicklung folgt einem vorprogrammierten Muster, welches durch eine Welle der Demethylierung im Präimplantations-Embryo charakterisiert ist, gefolgt von einer genomweiten de novo Methylierung nach der Implantation. Die Methylierung der DNA wird als ein so wichtiger Mechanismus angesehen, dass sie neben den Nukleobasen Adenin, Guanin, Cytosin und Thymin auch als «5. Base» bezeichnet wird.

**Modifizierung der Histone:** Die DNA ist im Zellkern um die basischen Histonproteine gewickelt; zusammen bilden sie die Nukleosomen. Histone bestehen aus einem Octamer von 4 verschiedenen Histon-Proteinen. Histone werden durch multiple chemische Reaktionen verändert. Diese Modifizierung der Histone reguliert zelluläre Prozesse entweder durch Veränderung der Zugänglichkeit der DNA (Änderung der DNA-Konfiguration) oder indem spezifische Proteine rekrutiert werden, welche die Transkription steuern.

**Genomisches Imprinting:** Die grosse Mehrzahl der autosomalen Gene im Menschen wird bi-allelisch abgelesen, also sowohl vom väterlichen wie auch vom mütterlichen Allel. Es gibt jedoch auch viele gut dokumentierte Beispiele von Genen, die entweder nur vom väterlichen oder nur vom mütterlichen Allel transkribiert werden, aber nicht von beiden. Dieser Prozess wird auch als genomisches Imprinting (elterliche Prägung) bezeichnet, und beinhaltet eine Modifizierung der Gene, abhängig davon, ob das Allel väterlichen oder mütterlichen Ursprungs ist. Auch hier spielt die DNA-Methylierung wiederum eine wichtige Rolle, da die Methylmarken bei geprägten Genen (imprinted genes) Allel-spezifisch gesetzt werden. Zurzeit sind ca. 80 solche geprägte Genorte im Menschen bekannt.

**Topologische Lage von Chromosomensegmenten im Zellkern:** Die dreidimensionale Darstellung von Chromosomen und Chromosomenabschnitten im Zellkern zeigt, dass deren Anordnung eine funktionelle Bedeutung im Hinblick auf Genregulation und -expression hat.

## 8.2 Rolle der Epigenetik in der medizinischen Genetik

Epimutationen sind die Ursache seltener genetischer Syndrome, Beispiele umfassen das Prader-Willi Syndrom, das Angelman-Syndrom, das Beckwith-Wiedemann-Syndrom und das Silver-Russel-Syndrom. Imprintingdefekte spielen aber auch eine grosse Rolle bei der Karzinogenese, indem zum Beispiel Demethylierung dazu führen kann, dass Onkogene aktiviert werden, oder eine Methylierung, dass Tumorsuppressorgene deaktiviert werden.

Das Epigenom ist wichtig im Hinblick auf die Interaktion zwischen Genom und Umwelt, da epigenetische Veränderungen auch durch Umweltfaktoren (Ernährung, Strahlenexposition, Exposition mit anderen Umweltfaktoren) beeinflusst werden können. Es wird deshalb postuliert, dass viele der häufigen Erkrankungen unserer Zivilisationsgesellschaft (Diabetes, Bluthochdruck, Krebsentwicklung) durch epigenetische Veränderungen induziert oder modifiziert werden. Da die chemische Modifikation der DNA und der Histone sowie die Expression von RNA-Molekülen, die mit DNA-Sequenzen interferieren, theoretisch durch pharmakologische Interventionen beeinflusst werden können, stellt die Epigenetik wahrscheinlich auch eine hoffnungsvolle Perspektive zur medikamentösen Therapie vieler Krankheiten dar.



# Genetik und personalisierte Medizin

Krebserkrankungen sind so verschieden wie die Menschen, die davon betroffen sind. Genetische Untersuchungen ermöglichen heute die Erkennung individueller Merkmale von Krebs. Dies ist die Basis für die Entwicklung neuer Krebsmedikamente und Behandlungsmethoden. Ziel der personalisierten Krebsmedizin ist eine für jeden Patienten optimal wirksame und gleichzeitig wenig belastende Krebstherapie.

Unter Pharmakogenetik versteht man das Teilgebiet der Pharmakologie, das sich mit den genetisch bedingten Ursachen der unterschiedlichen Reaktionen von Patienten nach Arzneimittelgaben beschäftigt.

## 9.1 Onkogenetik

Bereits 1902 postulierte der deutsche Biologe Theodor Heinrich Boveri (1862 – 1915), dass die Transformation einer normalen in eine entartete (bösartige) Zelle auf chromosomale Veränderungen zurückzuführen sei. Jedoch erst 1960 konnte Peter Nowell – dank des Fortschrittes der zytogenetischen Untersuchungstechniken – das sogenannte Philadelphia-Chromosom als die für die chronisch-myeloische Leukämie (CML) typische erworbene Chromosomenaberration nachweisen. Diese ist auf eine reziproke Translokation der Chromosomen Nr. 9 und 22 zurückzuführen. Dadurch entsteht ein neuartiges chimärisches Gen, das aus Teilen des BCR-Gens und des ABL-Oncogens besteht. Dessen Produkt, ein Fusionsprotein, ist eine aktivierte Tyrosinkinase, die sich in hämatopoetischen Zellen krebserregend auswirkt.

Heute gehören zytogenetische Untersuchungen bei Leukämien und Lymphomen zum diagnostischen Standard. Der Nachweis einer Deletion (Verlust von Chromosomenmaterial) im Langarmbereich des Chromosoms Nr. 13 bei der chronisch-lymphatischen Leukämie (CLL) korreliert mit einem über längere Zeit stabilen Krankheitsverlauf, während bei der gleichen Erkrankung eine Deletion im Kurzarmbereich des Chromosoms Nr. 17 eine rasche Verschlechterung des Gesundheitszustandes prognostizieren lässt. Die chromosomalen Befunde haben so-

mit unmittelbare Auswirkungen auf das therapeutische Vorgehen. Auch in soliden Tumoren liegen typische Chromosomenaberrationen vor. So findet man in mehr als 90% der Ewing-Sarkome, einem Knochentumor, eine charakteristische Translokation zwischen den Chromosomen Nr. 11 und Nr. 22. Die zusammengelegten Datenbasen über Tumorzytogenetik ermöglichen einen aktuellen Einblick in das chromosomale Geschehen beim Entartungsprozess ([www.ncbi.nlm.nih.gov/cancerchromosomes](http://www.ncbi.nlm.nih.gov/cancerchromosomes)).

Der Nachweis relevanter genetischer Aberrationen in Tumorzellen, und zwar nicht nur auf zytogenetischer, sondern immer mehr auch auf molekulargenetischer Ebene, ist ein Hauptziel der modernen Onkologie. Die dabei gewonnenen Erkenntnisse will man für die Diagnostik, aber besonders für eine individuelle Behandlung der Tumorpatienten («personalized medicine») nutzen.

Mutationen verschiedener Gene, man spricht von «driver-mutations», begünstigen die unkontrollierte Zellvermehrung, während diejenigen anderer Gene, der sogenannten «passengers», nicht zu «Krebsgenen» führen. Der Entartungsprozess geht stetig voran. In der gleichen Tumorgewebeprobe können daher verschiedene Zellklone mit unterschiedlichen genetischen Veränderungen vorkommen. Die genetische Analytik wird zudem dadurch erschwert, dass neben den entarteten Zellen in einer Probe immer auch normale Zellen von Stützgewebe oder Blutgefäßen vorhanden sind. Dank der «tissue microarray (TMA)»-Technologie können kleine umschriebene Bereiche eines Tumors genetisch analysiert werden.

Mit den modernen genetischen Technologien lässt sich heute eine Vielzahl von Daten über Tumorkrankheiten generieren. So ist es eine der grössten Herausforderungen unserer Zeit, diese zu validieren und die klinisch relevanten mit den Verfahren der modernen Bioinformatik herauszufiltern, um sie dann in genetische Informationen umzuwandeln, die für die Patienten und die sie betreuende Ärzteschaft verständlich und nützlich sind.

Die klinische Bedeutung einer Vielzahl von Genmutationen in Tumorzellen ist bereits gut dokumentiert (siehe: «The Cancer Genome Project»: [www.sanger.ac.uk/genetics/CGP/Census](http://www.sanger.ac.uk/genetics/CGP/Census)). Dazu gehören die häufigen missense-Mutationen des TP53-Gens, wie sie in zahlreichen Malignomen vorkommen, oder seltene, wie die Amplifikation des HER2/neu Gens beim Mammakarzinom. Der Nachweis einer erhöhten Expression von HER2/neu in Brustkrebszellen hat unmittelbare therapeutische Konsequenzen. Bei Frauen mit einem HER2/neu positiven Tumor, die im Rahmen der Chemotherapie Herceptin einnehmen (Herceptin stoppt die Produktion des HER2/neu-Proteins), halbiert sich das Risiko, dass der Tumor wieder auftritt. Auch die genetische Typisierung von Tumorzellen in präkanzerösem Gewebe hat praktische Bedeutung, wie es mit der Papilloma-Virus (HPV)-Genotypisierung bei der Zervixpräkanzerose illustriert werden kann.

## 9.2 Chancen und Risiken der Pharmakogenetik

Die Erbanlage hat eine Auswirkung auf unzählige Prozesse, welche die Wirksamkeit und Sicherheit eines Arzneistoffes mitbestimmen. So haben Gene einerseits einen Einfluss auf die Pharmakokinetik, indem sie die Aufnahme des Arzneistoffes, die Verteilung im Körper, den biochemischen Um- und Abbau sowie die Ausscheidung beeinflussen. Dadurch, dass genetische Faktoren die Wechselwirkung mit Rezeptoren, die Enzymaktivität, die spannungsabhängigen Ionenkanäle, sowie Transportsysteme beeinflussen, ist die Erbanlage auch für die Pharmakodynamik eines Arzneistoffes massgebend. Durch die Erforschung der Genvarianten, die das Ansprechen auf Arzneimittel beeinflussen, erhofft man sich, Voraussagen über die Wirksamkeit und Sicherheit für den einzelnen Patienten machen zu können und eine dem individuellen Bedürfnis eines Patienten angepasste Pharmakotherapie zu erzielen.

Sinnvoll ist eine Genotypisierung derzeit nur bei Therapien mit Medikamenten, die eine limitierte therapeutische Breite oder ein Risiko für schwere, genetisch bedingte Nebenwirkungen haben. Ein Beispiel dafür stellt das HIV-Therapeutikum Abacavir (Ziagen®) dar, welches bei vielen Patienten mit dem Genmarker HLA-B\*5701 lebensbedrohliche Überempfindlichkeitsreaktionen auslöst und darum für diese Patientengruppe nicht eingesetzt werden kann. Auch die Auswirkungen einer genetischen Variante auf den Abbau des Gerinnungshemmers Warfarin sind gut erforscht. Ihre Berücksichtigung erlaubt es, die Blutgerinnung schneller einzustellen und lebensgefährliche Extremwerte zu vermeiden.

Da neben der Erbanlage zahlreiche andere Faktoren wie Alter, Geschlecht, Körpergewicht, Ernährung, Grundleiden und Co-Medikation die Wirksamkeit und Sicherheit von Wirkstoffen beeinflussen, tragen genetische Unterschiede in Pharmakokinetik und Pharmakodynamik oft nur wenig zur interindividuellen Variabilität im Ansprechen und der Toxizität von Medikamenten bei. Es existieren kaum prospektive Untersuchungen – schon gar nicht in der einheimischen Population –, die zeigen, dass sich in Kenntnis der individuellen Pharmakogenetik die Pharmakotherapie verbessern liesse. Dies erklärt, warum im Gegensatz zu den hohen Erwartungen bisher nur wenige der aus 50 Jahren pharmakogenetischer Forschung stammenden Erkenntnisse Eingang in die klinische Praxis gefunden haben. In Zukunft ist jedoch mit einer Zunahme des Einsatzes von pharmakogenetischen Abklärungen im klinischen Alltag zu rechnen. Diese Beurteilung beruht auf den rasanten Fortschritten in der medizinisch-technischen Forschung, den neuen Erkenntnissen über das Schicksal von Arzneistoffen auf molekularer Ebene sowie der Entwicklung von Tests und Arzneistoffen mit gezieltem Wirkungsort und -mechanismus. So enthalten bereits heute zirka 10% der von der FDA zugelassenen Arzneimittel – Tendenz steigend – Produktinformationen zur Pharmakogenetik.

Weil im Unterschied zu den «klassischen» genetischen Untersuchungen nicht die Prädisposition für eine Krankheit, sondern lediglich die zu erwartende Wirkung eines Arzneistoffes abgeklärt wird, werden pharmakogenetische Untersuchungen häufig als weniger problematisch angesehen. Die aus einer pharmakogenetischen Abklärung gewonnenen Informationen betrachtet man als weniger sensibel, was Persönlichkeitsrechte, Missbrauchgefahr, Diskriminierung und Implikationen für den Betroffenen und seine Angehörigen betrifft.

In der Tat werden aber bei pharmakogenetischen Abklärungen unter Umständen Gene untersucht, die sowohl über die Reaktion auf einen Arzneistoff wie auch über die Prädisposition für eine genetische Krankheit oder deren Prognose Aufschluss geben.

Eine scharfe Abgrenzung zwischen ausschliesslich pharmakotherapeutisch relevanten und gleichzeitig pharmakotherapeutisch und gesundheitsrelevanten Untersuchungen gibt es daher nicht. Es ist davon auszugehen, dass die einzelnen pharmakogenetischen Marker vermehrt auch gesundheitsrelevante Informationen liefern werden. Die Interpretation von komplexen Fragestellungen benötigt häufig die Zusammenarbeit und die Expertise von verschiedenen Fachpersonen, z.B. Genetiker, Pharmakologen, Facharzt.

Als junge Disziplin findet die Pharmakogenetik in den meisten Aus- und Weiterbildungscurricula noch wenig Zugang. Auch wenn zurzeit pharmakogenetische Abklärungen nur in einem Bruchteil der therapeutischen Entscheide eingesetzt werden, ist das Entwicklungspotential des Gebietes gross. Es sind aus diesem Grund Regelungen anzustreben, die mit den Entwicklungen Schritt halten und die kontinuierlich angepasst werden können.

(Quelle: Expertenkommission für genetische Untersuchungen beim Menschen (GUMEK), 2009)



# Entwicklungen in der genetischen Diagnostik

Technologischer Fortschritt führte während der vergangenen 10 Jahre zu einer massiven Reduktion der Kosten für die Analyse unseres Erbgutes. Gleichzeitig ermöglichten die zunehmenden Kenntnisse der DNA-Sequenzen die Entwicklung neuer Untersuchungsverfahren (DNA-Hybridisierung), dank der man kleine Verluste oder Verdoppelungen im individuellen Erbgut zuverlässig nachweisen kann (vgl. Grafik S. 55).

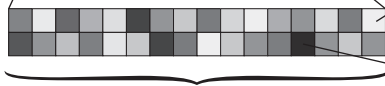
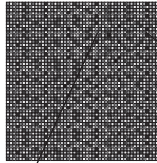
Diese molekulargenetischen Analyseverfahren eröffnen dem klinischen Genetiker erstmals die Gelegenheit, das individuelle Erbgut eines einzelnen Menschen mit grossem Auflösungsvermögen und grosser Zuverlässigkeit kennen zu lernen. Es ist zu erwarten, dass eine Vielzahl von Behinderungen/Krankheiten mit individuellen genetischen Variationen (Basenaustausche, sogenannte «copy number variants», oder komplexe genomische Umstrukturierungen) in Zusammenhang gebracht werden können.

Es wäre jedoch verfrüht zu meinen, dass dank dieses Fortschritts der genetischen Analytik in nächster Zukunft medizinisch-genetische Fragestellungen umfassend geklärt werden können. Die genetische Variabilität zwischen Individuen ist beachtlich. Dies macht das Erfassen von krankheitsverursachenden Varianten (Mutanten) schwierig; aufwendige Langzeitstudien sind für den Nachweis ihrer klinischen Bedeutung unumgänglich.

Zudem ist zu beachten, dass verschiedene Nuancen in der Interpretation einer «genetischen Sequenz» bestehen, weil die verschiedenen DNA-Abschnitte mit unterschiedlichen technischen Verfahren analysiert werden und diese ein unterschiedliches Auflösungsvermögen sowie eine unterschiedliche Zuverlässigkeit haben. Daher ist es auch in Zukunft unumgänglich, dass solche Untersuchungen nur unter der Supervision eines genetischen Experten erfolgen, der die Aussagekraft und die Grenzen des gewählten Untersuchungsverfahrens, den Informationsgehalt der genetischen Analyse, die prädiktive Aussagekraft der genetischen Information (Genotyp-Phänotyp-Beziehungen) versteht und mit den Ratsuchenden evaluieren kann. Es ist zu erwarten, dass genetische Informationen die künftige medizinische Praxis verändern werden, dies aber nur, nachdem das diesbezügliche medizinisch-genetische Wissen validiert wurde und die Ärzteschaft in der Lage ist, dieses ihren Patienten auch angemessen zu vermitteln.

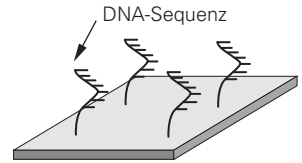
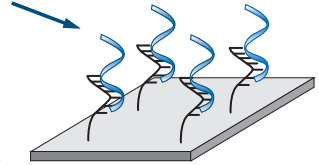
## Grafik Wie Biochips funktionieren

Bild vom  
hybridisierten Chip



verschiedene Proben für 1 Gen

Markierte Probe  
(fluoreszierend)



50µm

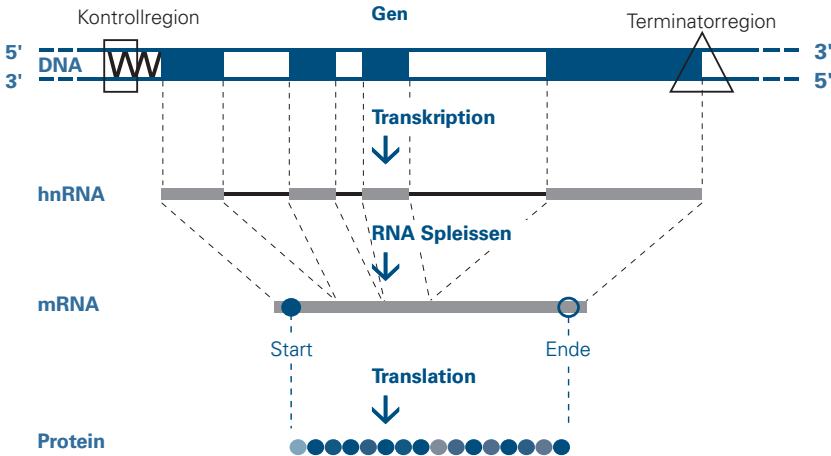
Auf dem Biochip befinden sich auf Hunderten von Feldern mit 50 Mikrometer Grösse jeweils Millionen von Kopien einer bestimmten DNA-Sequenz. Ein solcher Chip wird dann mit einer Lösung umspült, welche die zu untersuchende DNA enthält, die zuvor mit fluoreszierendem Farbstoff markiert wurde. Ist die gesuchte Sequenz in der Probe, so verbindet sie sich mit der DNA-Sequenz auf dem Chip. Das entsprechende Feld leuchtet in der Folge und kann durch einen Scanner erkannt werden.

Zur Zeit konzentrieren sich die diagnostischen Bemühungen der Molekulargenetik vorzugsweise auf den kleinen Anteil des Genoms (ca. 1.5%), der Protein-kodierende Gene repräsentiert (vgl. Grafik S. 56). Es wird aber immer deutlicher, dass auch weitere DNA-Sequenzen wichtige Funktionen haben und zur Manifestation einer Vielzahl von Erbkrankheiten und genetischen Merkmalen beitragen. Daher wird man sich in der medizinisch-genetischen Diagnostik immer mehr auch auf diejenigen DNA-Sequenzen konzentrieren müssen, die nur in RNA transkribiert werden («non-protein-coding transcriptome»), sowie auf weitere, die ebenfalls in der Evolution konserviert wurden und bei der Regulation von Genomfunktionen bedeutungsvoll zu sein scheinen, sowie auf solche, die in verschiedenste Interaktionen zwischen Nukleinsäuren und Proteinen involviert sind.



## Grafik Schematische Darstellung eines Gens und seiner Expressionen

Die Nukleotidsequenz legt die Reihenfolge der Aminosäuren im Protein (Kugeln) fest. Die Sequenz am Anfang (Zickzack) sowie jene am Ende (Dreieck) bestimmen die Intensität der Genexpression, respektive den Anfang und das Ende der Zwischenprodukte hnRNA (hochmolekulare nukleäre Ribonukleinsäure) und mRNA («messenger» = Boten-RNA).



Kürzlich wurde eine Reihe genomweiter Assoziationsstudien (GWAS) abgeschlossen. Das Ziel dieser Studien bestand darin, häufige DNA-Varianten zu finden, die zu den zahlreichen Krankheiten mit starker genetischer Komponente prädisponieren. Die Mehrzahl dieser Erhebungen identifizierten einige Regionen im Genom, die ein geringes, oft vernachlässigbar geringes, Risiko für die Entstehung einer umschriebenen Krankheit darstellen.



# Ethische Aspekte genetischer Untersuchungen

Wenn technologische Entwicklungen so neu sind, dass sich die individuellen Auswirkungen bzw. die gesellschaftlichen Implikationen nur schlecht abschätzen lassen, entstehen häufig schwierige ethische Fragen; dies gilt auch für den Bereich der genetischen Untersuchungen am Menschen.

## 11.1 Die Besonderheit genetischer Daten

Die Durchführung von genetischen Untersuchungen ist bei vielen Menschen mit Vorbehalten und Unbehagen verbunden. Informationen aus genetischen Tests werden als «exzeptionelle» Daten wahrgenommen, d.h. für besondere Informationen gehalten, die sich nicht einfach mit anderen medizinischen Daten vergleichen lassen. Diese Vorstellung der Besonderheit der genetischen Daten wird generell dadurch begründet, dass die Kenntnisse über das eigene Erbgut ein Leben lang Gültigkeit behalten, und dass sich dieses Wissen eventuell auch auf andere Familienmitglieder übertragen lässt. Diese Charakteristika einer genetischen Untersuchung treffen tatsächlich auf keine andere medizinische Untersuchung zu.

Die Wahrnehmung der eigenen Erbanlagen wird oft als schicksalhaft empfunden. Und es ist nicht immer klar, wie man über Erbanlagen und Gene überhaupt sprechen soll. Es gibt keine echten Analogien, die ihrer naturwissenschaftlichen Besonderheit in der Alltagssprache adäquat Ausdruck verleihen. Dennoch werden oft Metaphern oder teils religiöse Vergleiche verwendet (z.B. «DNA als das Alphabet des Lebens» oder «die Sprache, in der Gott die Welt erschaffen hat»). Solche Analogien sind Vereinfachungen und können zu Missverständnissen führen. Auch die Berichterstattung in den Medien und nicht zuletzt zahlreiche Science-Fiction-Filme haben zu Fehleinschätzungen in der Wahrnehmung unserer Erbanlagen beigetragen. Gerade die starke mediale Präsenz der Erbanlagen hat in den letzten 20 Jahren zweifelsohne dazu geführt, dass der Begriff der «Gene» in den allgemeinen Sprachgebrauch der Bevölkerung eingeflossen ist. Gleichzeitig sind dadurch aber auch Ängste und teilweise falsche Erwartungen ausgelöst worden.

## 11.2 Das Recht auf Nicht-Wissen

Seit Beginn der Debatte um die Einführung und Verwendung von genetischen Untersuchungen im medizinischen Alltag wurde aus ethischer Sicht sehr viel Wert darauf gelegt, dass jedem einzelnen Menschen das Recht zugesprochen werden muss, sich freiwillig für oder gegen die Kenntnisse über das eigene Erbgut zu entscheiden. Hauptsächlich im englischsprachigen Raum wurden diese ethisch-juristischen Grundsatzfragen unter den Schlagwörtern der *right-to-know* and *right-not-to-know* Debatte geführt. In deren Folge wurden verbesserte Einverständniserklärungen zur Durchführung von genetischen Untersuchungen entwickelt, ausserdem Vorgehensweisen zur Aufklärung und Information von Betroffenen, Kriterien der Vertraulichkeit, sowie Qualitätsstandards zur Durchführung genetischer Beratungen. Gerade in der Beratung wollte man von Anfang an sicher gehen, dass psychologischen und kommunikativen Momenten ausreichend Platz eingeräumt wird.

Diese frühen Überlegungen zum Umgang mit genetischen Untersuchungen waren allerdings oft noch sehr stark auf das einzelne Individuum bezogen, ausserdem – so mag es aus heutiger Sicht scheinen – herrschte in den 1990ern eine gewisse Angst davor, dass die Genetik missbräuchlich verwendet werden könnte, z.B. um Menschen zu verändern oder gar zu züchten.

## 11.3 Die Notwendigkeit der genetischen Beratung

Mittlerweile scheinen diese Ängste etwas in den Hintergrund gerückt zu sein. Die genetische Beratung hat sich – vor allem in der westlichen Welt – gemäss medizinischen Standards und Gütekriterien entwickelt und ist aus Komponenten von Medizin, Biologie und Psychologie zu einer eigenen Profession geworden (vgl. Kap. 3.2). Auch die vormals stark durch individuelle Rechte geprägte Betrachtung der genetischen Untersuchungen ist mittlerweile eher einer Familien- und Gesellschaftsperspektive gewichen. In den genetischen Beratungen wird der einzelne Mensch, der zur Beratung kommt, generell im Kontext seiner familiären und sozialen Verflechtungen und Verantwortungen betrachtet.

Aus institutioneller Sicht ist darauf hinzuweisen, dass genetische Beratungen nur dann ihre Wirkung erzielen können, wenn sie mit ausreichenden menschlichen und ökonomischen Ressourcen ausgestattet sind. Nur so ist es möglich, den Ratsuchenden eine gewisse «Zeitspanne» zu eigenen Überlegungen einzuräumen. Eine genetische Beratung sollte deshalb niemals unter Zeitdruck erfolgen.

## 11.4 Ungelöste ethische Probleme und die Gefahr der Diskriminierung

Diese neue – und durchaus positiv zu wertende – Professionalisierung im klinischen Umgang mit genetischen Untersuchungen soll aber nicht darüber hinwegtäuschen, dass einige grundsätzliche ethische Fragen immer noch ungeklärt sind (und vielleicht auch weiterhin ungeklärt bleiben werden).

Exemplarisch dafür steht das schnell wachsende Angebot an genetischen Untersuchungen. Hier stellt sich die grundsätzliche Frage, wie mit der zunehmenden Kluft zwischen Diagnosemöglichkeiten und begrenzten Therapieoptionen umzugehen ist. Es gibt heutzutage sehr viele Diagnostiken für krankheitskorrelierte Gensequenzen. Aber für fast ebenso viele dieser Krankheiten gibt es nur wenige oder nur sehr begrenzte Therapien. Soll man einen Gentest für eine Krankheit anbieten, die man nicht therapieren kann?

Ein weiteres ungelöstes ethisches Problem ist der Umgang mit Behinderung. Viele Untersuchungsmöglichkeiten (insbesondere am Lebensanfang,) zielen darauf ab, gesunde von nicht-gesunden Föten und Embryonen zu unterscheiden. Kritiker sprechen hier von einer neuen Eugenik, einer neuen Aussonderung von nicht-lebenswertem Leben. Auch die Behindertenverbände befürchten Diskriminierungen. Diese Fragen sind komplex, möchte doch niemand einem werdenden Elternpaar verdenken, sich auf ein «gesundes» Kind zu freuen.

Neben diesen möglichen Formen von Diskriminierungen bleibt – trotz einschränkender nationaler und internationaler Gesetzgebungen – immer noch die Frage relevant, ob das Offenlegen von Daten zu den eigenen Erbanlagen nicht auch für jeden «Normalbürger» zum Problem werden kann, nämlich dann, wenn Kranken- und Lebensversicherer irgendwann Anreize schaffen, um Auskünfte über das Erbpotential ihrer Kunden zu erhalten. Auch Arbeitgeber könnten langfristig Interesse daran zeigen, Erbprofile ihrer Arbeitnehmer zu erhalten. Es sei deutlich betont: Die momentane Gesetzgebung in der Schweiz verbietet solche Vorgehensweise grundsätzlich; dennoch gilt es zu verhindern, dass Anreize geschaffen werden, die den einzelnen Versicherten oder Arbeitnehmer dazu veranlassen könnten, seine Daten freiwillig offen zu legen. Der Umgang mit freiwillig offen gelegten Daten und insbesondere der dadurch entstehende Druck auf mögliche andere Mitarbeiter (oder Mit-Versicherte), die ihre Erbinformationen nicht darlegen möchten, wären ethisch heikel und sozial sehr komplex.

## 11.5 Ethische Aspekte bei unterschiedlichen Testarten

Ethische Probleme im Zusammenhang mit genetischen Untersuchungen hängen in starkem Masse davon ab, von welcher Art von Test man spricht. Dazu einige Beispiele:

**Prädiktive Testformen:** Wird bei einem gesunden erwachsenen Menschen z.B. eine präsymptomatische Untersuchung zu einer erblich-bedingten Brust- oder Darmkrebsdisposition durchgeführt, so betritt man den philosophischen Bereich der Zukunftsvoraussagen: Wie gehe ich mit den Wahrscheinlichkeitswerten um, die mir mitgeteilt werden? Welche Auswirkungen hat der Test auf meine Lebensführung? Determinieren die Gene mein Krankheitsschicksal?

**Diagnose-sichernde Testformen bei aktuellen Erkrankungen:** Ganz anders gestalten sich die ethischen Fragen, wenn jemand schon an einer Erkrankung leidet, und wenn der Test aus medizinischer Sicht nur diagnose-sichernd durchgeführt wird. Hier geht es weniger um Fragen der Zukunft, als eher um Fragen der eigenen Identität und der aktuellen Krankheitsverarbeitung. Wie viel nützt es mir, dass ich auch auf molekularer Ebene den Ursprung meiner Krankheit nachweisen kann? Welchen Mehrwert bietet der genetische Test? Welche Bedeutung hat die genetische Abklärung für Nachkommen?

**Träger-Abklärungen («Carrier-Tests»):** Wenn es darum geht, im Hinblick auf eine Schwangerschaft eine rezessive Erbkrankheit wie z.B. Cystische Fibrose auszuschliessen, dann wird ein Carrier-Test durchgeführt. Dieser macht allerdings nur Sinn, wenn sich beide Eltern testen lassen; ausserdem sollte im Voraus überlegt werden, wie mit positiven Resultaten umgegangen wird. Hier trifft man Entscheidungen für eine dritte Person, nämlich das werdende Kind; dies unterscheidet sich grundsätzlich von den ethischen Überlegungen zu prädiktiven oder diagnose-sichernden Tests. Von Carrier-Tests im Kindes- oder Jugendalter ist abzu-sehen. Die Kinder bzw. Jugendlichen sollten einmal selber entscheiden können, ob sie dies wollen oder nicht.

**Forschung:** Im Rahmen von Forschungsprojekten werden gelegentlich auch genetische Untersuchungen durchgeführt (vgl. Kap. 3.5). In diesem Kontext stellen sich Fragen zur Datensicherheit und darüber, ob zufällig gefundene Krankheitsdispositionen mitgeteilt werden sollen, und wenn, auf welchem Wege.

Bei diesen Beispielen wird deutlich, dass die Komplexität der verschiedenen Arten von genetischen Untersuchungen und die damit verbundenen Ziele, die für Ärzte, Forschende oder Patienten unterschiedlich sind, zu fallspezifischen Situationen führen, die in ihren ethischen Dimensionen jeweils einzeln betrachtet werden sollten.

## 11.6 Ethische Aspekte in unterschiedlichen Lebensphasen

Genetische Untersuchungen können theoretisch zu jedem Zeitpunkt im Leben eines Menschen durchgeführt werden. Gemäss den Standards der Patientenaufklärung, der Einverständniserklärung, und in Bezug auf nationale gesetzliche Rahmenbedingungen haben sich allerdings bestimmte Vorgehensweisen herausgebildet, wann welche Untersuchungen an welchen Personen durchgeführt werden.

**Präimplantationsdiagnostik (PID):** Die Untersuchung an einem sehr frühen Embryo (im Achtzell-Stadium) ist mit Sicherheit der früheste Zeitpunkt, an dem bei einem (werdenden) Menschen ein genetischer Test durchgeführt werden kann. Die Präimplantationsdiagnostik dient dem Erkennen von schweren Erbkrankheiten an einem durch In-vitro-Fertilisation (IVF) gezeugten Embryo, und dies bevor der Embryo in den Uterus transferiert wird. Vorrangiges Ziel dieser Technik ist die Selektion von nicht-betroffenen Embryonen. Dennoch wäre es eine vorschnelle ethische Fehleinschätzung, wenn man diese Selektion im selben Atemzug mit der Eugenik nennt. Natürlich wird eine Auswahl an Embryonen getroffen, dies aber im Hinblick darauf, z.B. in einer Familie, in der eine schwere Erbkrankheit vorkommt, das weitere Auftreten dieser Krankheit zu verhindern; die Alternative wäre ein allfälliger Schwangerschaftsabbruch. Weil die PID die Zahl der Schwangerschaftsabbrüche reduzieren könnte, wird sie von feministischer Seite generell befürwortet.

Natürlich bleiben viele ethische Fragen offen: Welche Krankheiten sind so «schwer», dass wir sie aussondern dürfen? Wer erstellt die Richtlinien? Und wie können wir uns davor schützen, dass hier Missbrauch betrieben wird? Es gibt Befürchtungen, dass die Untersuchung von Embryonen nicht nur dazu dienen könnte, schwere Krankheiten zu erkennen, sondern auch dazu, Kinder im Hinblick auf Eigenschaften wie Geschlecht oder gar Intelligenz auswählen zu wollen.

**Pränataldiagnostik:** Bei der Pränataldiagnostik unterscheidet man die pränatalen genetischen Untersuchungen von der pränatalen Risikoabklärung im Rahmen eines Screenings. Jede Untersuchung im engen Zeitfenster der Schwangerschaft kann für die Eltern mit psychischen und emotionalen Belastungen einhergehen. Auch die gängige Ultraschalldiagnostik birgt ein Konfliktpotential, weil sie unvermittelt und zeitgleich am Körper der Frau durchgeführt wird. Mögliche Diagnosen – oder gar Unsicherheiten des Arztes in der Durchführung der Untersuchung – werden von der werdenden Mutter ungefiltert miterlebt, dies in einer Situation äusserster Vulnerabilität.

Jede Untersuchung im Rahmen der pränatalen Diagnostik birgt generell die Gefahr, dass sich Folgeuntersuchungen anschliessen. Über diese mögliche Abfolge von Untersuchungen sind sich Laien aber oft nicht im Klaren. Deshalb stellt gerade die Pränataldiagnostik aus ethischer Sicht hohe Anforderungen an die Em-

pathie- und Kommunikationskompetenz der zuständigen Ärzte. Den Eltern muss deutlich sein, dass pränatale Untersuchungen diagnostische Abklärungen sind, und keine «ersten Bilder» von ihrem werdenden Kind («baby-watching»).

**Screening von Neugeborenen:** In den USA und in manchen europäischen Ländern zeichnet sich die Tendenz ab, Neugeborene in ihren ersten Lebenstagen auf erblich bedingte Stoffwechselerkrankungen genetisch zu untersuchen.

Das Neugeborenen-Screening (NGS) für verschiedene angeborene Stoffwechselerkrankheiten und Hormonmangel besteht in der Schweiz seit 1965. Mehr als 1500 Neugeborene konnten seither durch Diät oder Hormongaben vor den Symptomen ihrer Krankheit geschützt werden; unbehandelt hätten diese Krankheiten zu schweren Entwicklungsstörungen und Organschäden geführt.

Aus ethischer Sicht ist die Information der Eltern aller Neugeborenen über das NGS und die angemessene genetische Beratung der Eltern allfällig betroffener Kinder bedeutsam. Die Informationspraxis über das NGS bedarf in der Schweiz generell der Verbesserung. Falls eine solche durch die Ärzteschaft und die Geburtshelferinnen z. B. mit Hilfe von geeigneten Informationsbroschüren gewährleistet ist, genügt eine mündliche Einwilligung von Seiten der Eltern zum NGS. Die heute bestehende, äussert hohe Akzeptanz sollte nicht durch ein kompliziertes Zustimmungungsverfahren behindert werden.

**Kinder und Jugendliche:** Genetische Untersuchungen bei Kindern und Jugendlichen sind mit einer ganzen Reihe von heiklen Problemen verbunden. Solche Probleme beginnen mit der Verletzlichkeit des Kindes und der Vertraulichkeit der genetischen Daten, und reichen bis hin zu der Frage, in welchem Alter ein Kind reif genug ist, sich selbst für genetische Untersuchungen zu entscheiden. Gerade bei Kindern ist es wichtig, dass man unterscheidet, von welcher Art von Untersuchung man spricht. Die SAMW spricht sich deutlich gegen die Durchführung von prädiktiven Untersuchungen im Kindes- und Jugendalter aus. Man sollte Kinder weder auf Krankheiten testen, die erst im Erwachsenenalter ausbrechen, noch auf einen allfälligen Trägerstatus; namentlich die Neugierde der Eltern ist keine Indikation für eine solche Untersuchung. Dem Kind ist noch eine Art von «Zukunftsvergessenheit» zuzugestehen. Es sei aber deutlich darauf hingewiesen, dass es eine Reihe von sich früh manifestierenden Erbkrankheiten gibt, wie z.B. Formen von vererbtem Dickdarmkrebs; bei diesen Krankheiten kann es durchaus Sinn machen, Kinder einer Diagnose-sichernden genetischen Untersuchung zu unterziehen.

**Erwachsene:** Im Rahmen der Zustimmung zu einem genetischen Test ist es aus ethischer Sicht primär entscheidend, dass der Betroffene entsprechend beraten wurde und genügend Zeit hatte, sich mit seinem Entscheid für oder gegen eine genetische Untersuchung auseinanderzusetzen. Neben den formalen Bestimmungen zu Aufklärung und Einverständniserklärung gilt es aber auch zu beden-

ken, dass der Betroffene vielleicht in anderen Zeitdimensionen denkt als der behandelnde Arzt (oder als der genetische Berater). Empirische Studien zeigen, dass Betroffene oft sehr lange warten, bevor sie zu einer Beratung gehen. Damit stellt die eigentliche Beratung nicht den Startpunkt eines Entscheidungsprozesses dar, sondern für den zu Testenden oftmals eher den Endpunkt, den Moment, in dem er (oder sie) sich für den Test entschieden hat. Diese unterschiedlichen Zeitwahrnehmungen können zu Missverständnissen führen und sollten deshalb offen angesprochen werden.

## 11.7 Vaterschaftstests

Eine besondere Art der genetischen Untersuchung ist der so genannte «Vaterschaftstest». Inzwischen bieten weltweit viele Labors ihre Dienste zur Klärung der Vaterschaft an. Dazu benötigen sie Speichelproben, welche die Betroffenen selbst an sich und dem Kind abnehmen, und dann per Post zur Analyse schicken. Ausserhalb eines behördlichen Verfahrens dürfen solche Vaterschaftstests in der Schweiz bei urteilsunfähigen Kindern nicht durchgeführt werden. Aus ethischer Sicht ist ein Vaterschaftstest fragwürdig, weil dadurch schwierige, psychisch und sozial belastende Situationen entstehen können.

## 11.8 Gesellschaftlicher Ausblick

Die Genetik hat bislang nicht nur wesentliche Teile der medizinischen Diagnostik revolutioniert, sie hat darüber hinaus auch in vielfältiger und teilweise unüberschaubarer Art und Weise Einzug in unsere Gesellschaft gehalten. Wenn heutzutage noch nicht alle diese gesellschaftlichen Entwicklungen in einem direkten Zusammenhang zu medizinischen Untersuchungen stehen, so sollen sie hier doch abschliessend angedeutet werden. Die ethischen Dimensionen dieser Entwicklungen werden nämlich indirekt auch wieder Auswirkungen auf den medizinischen Fortschritt haben.

Genetische Untersuchungen werden heutzutage in ganz unterschiedlichen Bereichen standardmässig eingesetzt, z.B. bei der Aufklärung von Verbrechen anhand von DNA-Spuren oder in der Archäologie und Anthropologie. Gleichzeitig hält die Genetik Einzug in den öffentlichen Dienstleistungssektor. So bieten z.B. zahlreiche Labors im Internet ihre Dienste an, sei es um anhand von Speichelproben gesundheitliche Zukunftsvoraussagen zu generieren, oder um Ahnenforschung zu betreiben (vgl. Kap. 3.4). Unter Verweis auf die Terrorgefahr werden Reisepässe, Identitätskarten, Zugänge zu Institutionen und Computersystemen zunehmend durch biometrische Daten von berechtigten Individuen ergänzt. Es ist somit nur eine Frage der Zeit, bis auch die Erbanlagen als biometrische Daten genutzt werden.

**Info** **Ethische Problemfelder bei der Generierung  
medizinisch-genetischer Daten**

- sehr persönlicher Bereich eines Menschen
- mögliche Bedeutung für Angehörige (speziell: Kinder)
- Beeinflussung der Familienplanung (inkl. pränatale Diagnostik und Präimplantationsdiagnostik)
- anspruchsvolle Interpretation (Umwandlung in relevante genetische Informationen) und einfühlsame Kommunikation der Daten
- Wahrnehmung genetischer Risiken durch Ratsuchende und Ärzteschaft
- ablehnende Haltung gegenüber der Genetik z.B. durch Krankenversicherungen
- geringer Wissenstand über moderne Genetik beim Medizinalpersonal
- anspruchsvolle Qualitätskontrolle bei rasanter Technologieentwicklung
- ungenügendes Angebot an kompetenten genetischen Beratungen

**Info** **Ethische Anforderungen an die genetische Diagnostik gemäss  
Prinzipien der Medizinethik (nach TL Beauchamp und JE Childless)**

**Respekt vor der Autonomie**

- Entscheidungsfreiheit / «informed consent» / Recht auf Nichtwissen

**Hilfeleistung («Beneficence») / Nutzen der Betroffenen**

- angemessene, einfühlsame genetische Beratung
- Unterstützung bei der Lebens- und Familienplanung, beim «Coping»

**Schadensvermeidung (Non-Maleficence)**

- Qualitätssicherung bei genetischen Untersuchungen / fachliche Kompetenz bei der genetischen Beratung
- behutsames Vorbereiten auf ein bestimmtes Resultat und daraus abzuleitende Konsequenzen
- Anbieten wirksamer Präventionsmassnahmen

**Gerechtigkeit/Solidarität**

- keine Diskriminierung bei Ausbildung, am Arbeitsplatz, im Versicherungsbereich
- gleicher Zugang für alle / gerechte Ressourcenverteilung





# Gesetzliche Grundlagen

Das Gesetz über genetische Untersuchungen beim Menschen (GUMG, SR 810.12) und die zugehörigen Verordnungen (GUMV, SR 810.122.1, GUMV-EDI, SR 810.122.122 und VDZV SR 810.122.2) sind am 1. April 2007 in Kraft getreten. Ziel des Gesetzes ist es, die Menschenwürde zu schützen, Diskriminierung aufgrund genetischer Veranlagungen sowie Missbrauch genetischer Daten zu verhindern und die Qualität genetischer Untersuchungen und deren Interpretation sicherzustellen. Der Geltungsbereich umfasst genetische Untersuchungen im medizinischen Bereich sowie im Arbeits-, Versicherungs- und Haftpflichtbereich. Zusätzlich wird auch die Erstellung von DNA-Profilen zur Klärung der Abstammung und zur Identifikation von Personen (z.B. Vaterschaftstest) geregelt, sofern diese nicht unter das DNA-Profil-Gesetz (SR 363) fallen, weil sie im Rahmen eines Strafverfahrens oder zur Identifizierung von unbekanntem oder vermissten Personen in Auftrag gegeben werden.

Das GUMG regelt einerseits das Vorgehen vor, während und nach der Durchführung von genetischen Untersuchungen und definiert die damit verbundenen Rechte und Pflichten, Verbote und Strafbestimmungen. Andererseits legt es die Rolle des Bundes und der Kantone fest.

## 12.1 Vorgehen bei genetischen Untersuchungen

Um Missbräuche und Diskriminierung zu verhindern, aber gleichzeitig die zur Verfügung stehenden Möglichkeiten zu nutzen, gilt das Grundprinzip der Selbstbestimmung (Art. 5, 6, 10, 15, 18). Daraus ergibt sich das Recht auf Kenntnisnahme der eigenen Befunde wie auch das Recht auf Nichtwissen. Das heisst, genetische Untersuchungen, ob prä- oder postnatal, dürfen nur durchgeführt werden, wenn die betroffene Person frei und nach entsprechender Aufklärung zugestimmt hat. Aufgrund ihrer Tragweite muss für präsymptomatische und pränatale genetische Untersuchungen sowie für Untersuchungen zur Familienplanung die Zustimmung schriftlich erteilt werden (Art. 18).

Im weiteren dürfen genetische Untersuchungen nur von Ärztinnen und Ärzten veranlasst werden (Art. 13). Präsymptomatische und pränatale genetische Untersuchungen sowie Untersuchungen zur Familienplanung müssen vor und nach ihrer Durchführung von einer fachkundigen genetischen Beratung begleitet sein, wobei das Beratungsgespräch zu dokumentieren ist (Art.14).

Das Gesetz schützt urteilsunfähige Personen – betroffen sind insbesondere Kinder – in ihrem Selbstbestimmungsrecht. Darum darf bei einer urteilsunfähigen Person eine genetische Untersuchung nur durchgeführt werden, wenn sie zum Schutz ihrer Gesundheit notwendig ist. Präsymptomatische Abklärungen von Krankheiten, die erst im Erwachsenenalter ausbrechen und für welche es keine prophylaktischen Massnahmen gibt, sind beispielsweise nicht zulässig.

Ausserhalb des medizinischen Bereiches legt das GUMG im Arbeits-, im Versicherungs- und im Haftpflichtbereich strenge Schranken fest. Im Arbeitsbereich dürfen präsymptomatische Untersuchungen nur in Ausnahmefällen durchgeführt werden, nämlich wenn eine Berufskrankheit, eine Gefahr der Umweltschädigung oder Unfall- oder Gesundheitsgefahren für Drittpersonen mit einer bestimmten genetischen Veranlagung der Person, die den Arbeitsplatz innehat, zusammenhängen. Voraussetzung ist, dass der Zusammenhang wissenschaftlich nachgewiesen ist und andere Massnahmen am Arbeitsplatz nicht ausreichen. Die Untersuchung darf selbstverständlich nur mit der Zustimmung der betroffenen Person durchgeführt werden.

Im Versicherungsbereich dürfen Versicherungseinrichtungen als Voraussetzung für die Begründung eines Versicherungsverhältnisses weder präsymptomatische noch pränatale genetische Untersuchungen verlangen. Ausschiesslich im Falle von Lebensversicherungen mit einer Versicherungssumme von mehr als 400 000 Franken sowie bei freiwilligen Invaliditätsversicherungen mit einer Jahresrente von über 40 000 Franken darf die Offenlegung von Ergebnissen aus früheren präsymptomatischen genetischen Untersuchungen verlangt werden.

Im Haftpflichtbereich ist es verboten, präsymptomatische genetische Untersuchungen zum Zweck der Schadensberechnung oder der Schadenersatzbemessung durchzuführen, ausser wenn es um die Abklärung einer während der Embryonalphase erworbenen genetischen Schädigung geht.

Bei der Erstellung von DNA-Profilen zur Klärung der Abstammung oder zur Identifizierung von unbekanntem oder vermissten Personen misst das Gesetz der Qualität der Untersuchungen ebenfalls grosse Bedeutung bei, indem die Laboratorien, welche DNA-Profile erstellen, vom Bund anerkannt sein müssen. Die schriftliche Zustimmung der untersuchten Personen ist für diese Untersuchungen zwingend. Zum Schutz allfällig involvierter urteilsunfähiger Kinder (z.B. im Falle eines Vaterschaftstests) darf ein Kind, dessen Abstammung von einer bestimmten Person geklärt werden soll, nicht von dieser vertreten werden. Wegen der grossen Tragweite solcher Untersuchungen sind die Betroffenen im Voraus auf die psychischen und sozialen Auswirkungen der Untersuchung aufmerksam zu machen.

## 12.2 Gesetzliche Vorgaben und deren Umsetzung

Um die Zwecke des Gesetzes – Schutz der Menschenwürde und der Persönlichkeit, Verhinderung von Missbrauch und Sicherstellung der Qualität – zu erreichen, sieht das GUMG eine Reihe von Massnahmen vor, auf deren wichtigste im Folgenden eingegangen wird.

**Bewilligung zur Durchführung genetischer Untersuchungen (Art. 8):** Um zytogenetische oder molekulargenetische Untersuchungen durchführen zu dürfen, bedarf es einer Bewilligung des BAG, die alle 5 Jahre erneuert werden muss. Die Erteilung der Bewilligung ist an bestimmte Voraussetzungen geknüpft: Diese betreffen die Qualifikation des Laborleiters, der die unmittelbare Aufsicht ausübt und einen Weiterbildungstitel der FAMH oder als Molekularpathologe ausweisen muss, sowie die Qualifikation des mit genetischen Analysen beauftragten Laborpersonals, das mindestens zur Hälfte über ein eidgenössisch anerkanntes Diplom als biomedizinische(r) Analytiker(in) HF bzw. Biologie-Laborant(in) EFZ oder über ein abgeschlossenes universitäres Studium im Bereich Biologie, Biochemie, Chemie, Mikrobiologie oder in Human-, Zahn-, Veterinärmedizin oder Pharmazie verfügen muss. Weiter müssen die Labor-Räumlichkeiten und -Einrichtungen die Durchführung genetischer Untersuchungen gemäss den verlangten Qualitätsstandards gewährleisten. Die bewilligten Laboratorien werden von den zuständigen Behörden regelmässig inspiziert, bei Bedarf auch unangemeldet, um die Einhaltung der gesetzlichen Pflichten zu überprüfen.

Jährlich muss das Laboratorium zuhänden des BAG einen Tätigkeitsbericht erstellen, in welchem es Anzahl und Art der durchgeführten Untersuchungen sowie die getroffenen Massnahmen zur Qualitätssicherung und Qualitätskontrolle darlegt.

Aktuell (2010) sind 27 Laboratorien in der Schweiz im Besitze einer BAG-Bewilligung zur Durchführung von *allen* zyto- und molekulargenetischen Untersuchungen, während weitere 32 Laboratorien ausschliesslich für die Durchführung eines bestimmten Teils des Untersuchungsspektrums eine Bewilligung haben.

**Informations- und Beratungsstellen für pränatale Untersuchungen (Art. 17):** Das Gesetz beauftragt die Kantone, dafür zu sorgen, dass unabhängige Informations- und Beratungsstellen für pränatale Untersuchungen zur Verfügung stehen, die fachkundig in allgemeiner Weise informieren und beraten sowie auf Wunsch Kontakte zu Elternvereinigungen und Selbsthilfegruppen vermitteln sollen.

Dank der Initiative von PLANeS – dem Dachverband der Beratungsstellen für Familienplanung, Schwangerschaft, Sexualität und Sexualerziehung – und mit der finanziellen Unterstützung der Gesundheitsdirektorenkonferenz (GDK) wurde für die MitarbeiterInnen der Informations- und Beratungsstellen ein Leitfaden für die «psychosoziale Beratung bei vorgeburtlichen Untersuchungen» erarbeitet. Dieser Leitfaden beinhaltet ein Gesprächs- und Informationskonzept für BeraterInnen der Informations- und Beratungsstellen für pränatale Untersuchungen zur Begleitung der schwangeren Frau und ihres Partners unter spezieller Berücksichtigung der Ersttrimester-Risikoevaluation für Chromosomenstörungen. In diesem Kontext gilt es allerdings zu beachten, dass diese kantonalen Informations- und Beratungsstellen weder die Kompetenz noch die Ausbildung dazu haben, fachspezifische Beratungen im Sinne von Artikel 14 und 15 GUMG durchzuführen. Paare, die Auskunft über genetische Erkrankungen und deren pränatalen Abklärungsmöglichkeiten erhalten möchten, sollten den entsprechenden Fachspezialisten zugewiesen werden.

**Expertenkommission für genetische Untersuchungen beim Menschen (GUMEK, Art. 35):** Die GUMEK, deren rechtliche Grundlage und Einsetzung auf Artikel 35 GUMG basiert, ist eine ausserparlamentarische Kommission mit dem Auftrag, im Zusammenhang mit genetischen Untersuchungen Empfehlungen abzugeben und verschiedenen Instanzen beratend zur Seite zu stehen. Insbesondere berät sie den Bundesrat beim Erlass von Vollzugsbestimmungen zum GUMG, die Bundes- und Kantonsbehörden bei dessen Vollzug, sowie Fachpersonen, die im medizinisch-genetischen Bereich tätig sind. Die Kommission erstattet dem Bundesrat jährlich Bericht über ihre Tätigkeiten.

Gemäss Artikel 30 GUMV setzt sich die GUMEK zusammen aus Ärztinnen oder Ärzten, die genetische Untersuchungen veranlassen, sowie aus Fachpersonen der Bereiche medizinische Genetik, medizinisch-genetische Analytik, Arbeitsmedizin, Qualitätssicherung, Forschung im Bereich der medizinischen Genetik, sowie Erstellung von DNA-Profilen. Die elf Kommissionsmitglieder und die Präsidentin oder der Präsident werden vom Bundesrat für eine Amtszeit von vier Jahren ernannt und können bis maximal 12 Jahre wiedergewählt werden ([www.admin.ch/ch/d/cf/ko/index\\_10187.html](http://www.admin.ch/ch/d/cf/ko/index_10187.html)). Die GUMEK wird fachlich und administrativ vom Kommissionssekretariat unterstützt. Dieses ist administrativ dem Bundesamt für Gesundheit und fachlich der Präsidentin / dem Präsidenten unterstellt.

Die GUMEK ist unabhängig in ihrer Meinungsbildung und selbständig in ihrer Geschäftsführung. Strategisch arbeitet sie auf Anfrage der zuständigen Bundesstellen oder greift wichtige Themata selber auf. Ihre Hauptaufgaben sind:

- Massstäbe für die Qualitätskontrolle genetischer Untersuchungen im Hinblick auf die Bewilligungserteilung zu erarbeiten
- Auf Anfrage der zuständigen Bundesstelle zu Bewilligungsgesuchen Stellung zu nehmen
- Empfehlungen für die genetische Beratung und die Information bei pränatalen Risikoabklärungen abzugeben
- die wissenschaftliche und praktische Entwicklung der genetischen Untersuchungen zu verfolgen, Empfehlungen dazu abzugeben und Lücken in der Gesetzgebung aufzuzeigen

Pro Jahr finden 4–6 ganztägige Plenarsitzungen statt, während welchen die Kommission Fachdiskussionen, z.T. auch mit externen Experten, führt sowie Stellungnahmen und Empfehlungen ausarbeitet ([www.bag.admin.ch/gumek](http://www.bag.admin.ch/gumek)). Als Beispiele seien die Stellungnahmen zur Totalrevision der Analysenliste und zur Revision des Fortpflanzungsmedizingesetzes (im Hinblick auf die Zulassung der Präimplantationsdiagnostik) sowie die Empfehlungen zur Erstellung von und zum Umgang mit DNA-Profilen zwecks Genealogie-Abklärungen, zu den Anforderungen an die Gesuche zur Durchführung von Reihenuntersuchungen und zur Regelung der Pharmakogenetik erwähnt. Beunruhigt über das zunehmende Angebot an genetischen Tests, die über das Internet angepriesen werden, hat die GUMEK Ende 2009 mit der Unterstützung von wichtigen Partnern im Gesundheitswesen (FMH, pharmaSuisse, SGMG, NEK, Public Health Schweiz, SULM) ein Informationsblatt für die Bevölkerung lanciert ([www.bag.admin.ch/themen/medizin/00683/02724/04638/07332/index.html?lang=de](http://www.bag.admin.ch/themen/medizin/00683/02724/04638/07332/index.html?lang=de)). Aktuell und in naher Zukunft beschäftigt sich die GUMEK mit Themen wie Neugeborenen-Screening, Weiterverwendung von biologischem Material sowie Versorgungssicherheit in der medizinisch-genetischen Diagnostik, insbesondere in Hinblick auf die sehr seltenen genetischen Erkrankungen (Orphan Diseases). Als Hauptaufgabe steht die Revision des GUMG an.

# Bundesgesetz über genetische Untersuchungen beim Menschen (GUMG)

vom 8. Oktober 2004

Die Bundesversammlung der Schweizerischen Eidgenossenschaft, gestützt auf die Artikel 98 Absatz 3, 110 Absatz 1, 113 Absatz 1, 117 Absatz 1, 119 Absatz 2 Buchstabe f, 122 Absatz 1 und 123 Absatz 1 der Bundesverfassung<sup>1</sup>, nach Einsicht in die Botschaft des Bundesrates vom 11. September 2002<sup>2</sup>, beschliesst:

## 1. Abschnitt: Geltungsbereich, Zweck und Begriffe

### Art. 1

#### Geltungsbereich

**1** Dieses Gesetz bestimmt, unter welchen Voraussetzungen genetische Untersuchungen beim Menschen durchgeführt werden dürfen:

- a. im medizinischen Bereich;
- b. im Arbeitsbereich;
- c. im Versicherungsbereich;
- d. im Haftpflichtbereich.

**2** Es regelt ferner die Erstellung von DNA-Profilen zur Klärung der Abstammung oder zur Identifizierung von Personen. Auf die Verwendung von DNA-Profilen im Strafverfahren und zur Identifizierung von unbekanntem oder vermissten Personen ist das DNA-Profil-Gesetz vom 20. Juni 2003<sup>3</sup> anwendbar.

**3** Soweit dieses Gesetz nichts anderes vorsieht, ist es auf genetische Untersuchungen zu Forschungszwecken nicht anwendbar.

### Art. 2

#### Zweck

Dieses Gesetz bezweckt:

- a. die Menschenwürde und die Persönlichkeit zu schützen;
- b. missbräuchliche genetische Untersuchungen und die missbräuchliche Verwendung genetischer Daten zu verhindern;
- c. die Qualität der genetischen Untersuchungen und der Interpretation ihrer Ergebnisse sicherzustellen.

### Art. 3

#### Begriffe

In diesem Gesetz bedeuten:

- a. *genetische Untersuchungen*: zytogenetische und molekulargenetische Untersuchungen zur Abklärung ererbter oder während der Embryonalphase erworbener Eigenschaften des Erbguts des Menschen sowie alle weiteren Laboruntersuchungen, die unmittelbar darauf abzielen, solche Informationen über das Erbgut zu erhalten;
- b. *zytogenetische Untersuchungen*: Untersuchungen zur Abklärung der Zahl und der Struktur der Chromosomen;
- c. *molekulargenetische Untersuchungen*: Untersuchungen zur Abklärung der molekularen Struktur der Nukleinsäuren (DNA und RNA) sowie des unmittelbaren Genprodukts;
- d. *präsymptomatische genetische Untersuchungen*: genetische Untersuchungen mit dem Ziel, Krankheitsveranlagungen vor dem Auftreten klinischer Symptome zu erkennen, mit Ausnahme der Untersuchungen, die ausschliesslich zur Abklärung der Wirkungen einer geplanten Therapie dienen;
- e. *pränatale Untersuchungen*: pränatale genetische Untersuchungen und pränatale Risikoabklärungen;
- f. *pränatale genetische Untersuchungen*: genetische Untersuchungen während der Schwangerschaft zur Abklärung von Eigenschaften des Erbguts des Embryos oder des Fötus;



*g. pränatale Risikoabklärungen:* Laboruntersuchungen, die Hinweise auf das Risiko einer genetischen Anomalie des Embryos oder des Fötus geben, sowie Untersuchungen des Embryos oder des Fötus mit bildgebenden Verfahren;

*h. Untersuchungen zur Familienplanung:* genetische Untersuchungen zur Abklärung eines genetischen Risikos für künftige Nachkommen;

*i. Reihenuntersuchungen:* genetische Untersuchungen, die systematisch der gesamten Bevölkerung oder bestimmten Personengruppen in der gesamten Bevölkerung angeboten werden, ohne dass bei der einzelnen Person ein Verdacht besteht, dass die gesuchten Eigenschaften vorhanden sind;

*j. genetische In-vitro-Diagnostika:* verwendungsfertige Erzeugnisse zum Nachweis von Eigenschaften des Erbguts;

*k. DNA-Profil:* die für ein Individuum spezifische Information, die mit Hilfe molekulargenetischer Techniken aus den nicht-codierenden Abschnitten der DNA gewonnen wird;

*l. genetische Daten:* Informationen über das Erbgut einer Person, die durch eine genetische Untersuchung gewonnen werden, einschliesslich des DNA-Profiles;

*m. Probe:* für eine genetische Untersuchung gesammeltes biologisches Material;

*n. betroffene Person:* Person, deren Erbgut untersucht wird oder von der ein DNA-Profil erstellt wird und dementsprechend Proben oder genetische Daten vorliegen; bei pränatalen Untersuchungen die schwangere Frau.

## **2. Abschnitt: Allgemeine Grundsätze für genetische Untersuchungen**

### **Art. 4 Diskriminierungsverbot**

Niemand darf wegen seines Erbguts diskriminiert werden.

### **Art. 5 Zustimmung**

**1** Genetische und pränatale Untersuchungen, einschliesslich Reihenuntersuchungen, dürfen nur durchgeführt werden, sofern die betroffene Person frei und nach hinreichender Aufklärung zugestimmt hat. Vorbehalten bleiben die in einem Bundesgesetz vorgesehenen Ausnahmen.

**2** Ist die betroffene Person urteilsunfähig, so erteilt an ihrer Stelle der gesetzliche Vertreter die Zustimmung. Im medizinischen Bereich sind die Schranken von Artikel 10 Absatz 2 zu beachten.

**3** Die Zustimmung kann jederzeit widerrufen werden.

### **Art. 6 Recht auf Nichtwissen**

Jede Person hat das Recht, die Kenntnisnahme von Informationen über ihr Erbgut zu verweigern; Artikel 18 Absatz 2 bleibt vorbehalten.

### **Art. 7 Schutz genetischer Daten**

Die Bearbeitung genetischer Daten untersteht:

- a. dem Berufsgeheimnis nach den Artikeln 321 und 321<sup>bis</sup> des Strafgesetzbuchs<sup>4</sup>; und
- b. den Datenschutzbestimmungen des Bundes und der Kantone.

### **Art. 8 Bewilligung zur Durchführung genetischer Untersuchungen**

**1** Wer zytogenetische oder molekulargenetische Untersuchungen durchführen will, benötigt eine Bewilligung der zuständigen Bundesstelle.

**2** Der Bundesrat:

- a. bezeichnet die zuständige Bundesstelle;
- b. regelt die Voraussetzungen und das Verfahren für die Erteilung der Bewilligung;
- c. umschreibt die Pflichten der Inhaberin oder des Inhabers der Bewilligung;
- d. regelt die Aufsicht und sieht insbesondere die Möglichkeit unangemeldeter Inspektionen vor;
- e. legt die Gebühren fest.



- 3** Der Bundesrat kann nach Anhörung der Expertenkommission für genetische Untersuchungen beim Menschen (Art. 35):
- a. eine Bewilligungspflicht für weitere genetische Untersuchungen oder für pränatale Risikoabklärungen vorsehen, wenn diese gleichen Anforderungen an die Qualitätssicherung und die Interpretation der Ergebnisse wie zyto- und molekulargenetische Untersuchungen genügen müssen;
  - b. genetische Untersuchungen, die keine besonderen Anforderungen an die Durchführung und die Interpretation der Ergebnisse stellen, von der Bewilligungspflicht ausnehmen.
- 4** DNA-Profile nach diesem Gesetz dürfen nur von Laboratorien erstellt werden, die vom Bund anerkannt sind. Der Bundesrat regelt die Voraussetzungen und das Verfahren für die Anerkennung sowie die Aufsicht.

**Art. 9 Genetische In-vitro-Diagnostika**

- 1** Es ist verboten, genetische In-vitro-Diagnostika an Personen für eine Verwendung abzugeben, die nicht der beruflichen oder gewerblichen Tätigkeit dieser Personen zugerechnet werden kann.
- 2** Der Bundesrat kann, nach Anhörung der Expertenkommission für genetische Untersuchungen beim Menschen, Ausnahmen von diesem Verbot vorsehen, sofern die Verwendung unter ärztlicher Aufsicht erfolgt und keine Fehlinterpretation des Untersuchungsergebnisses möglich ist.

### **3. Abschnitt: Genetische Untersuchungen im medizinischen Bereich**

**Art. 10 Genetische Untersuchungen bei Personen**

- 1** Genetische Untersuchungen dürfen bei Personen nur durchgeführt werden, wenn sie einem medizinischen Zweck dienen und das Selbstbestimmungsrecht nach Artikel 18 gewahrt wird.
- 2** Bei einer urteilsunfähigen Person darf eine genetische Untersuchung nur durchgeführt werden, wenn sie zum Schutz ihrer Gesundheit notwendig ist. Ausnahmsweise ist eine solche Untersuchung zulässig, wenn sich eine schwere Erbkrankheit in der Familie oder eine entsprechende Anlagetragerschaft auf andere Weise nicht abklären lässt und die Belastung der betroffenen Person geringfügig ist.

**Art. 11 Pränatale Untersuchungen**

Es ist verboten, pränatale Untersuchungen durchzuführen, die darauf abzielen:

- a. Eigenschaften des Embryos oder des Fötus, welche dessen Gesundheit nicht direkt beeinträchtigen, zu ermitteln; oder
- b. das Geschlecht des Embryos oder des Fötus zu einem anderen Zweck als der Diagnose einer Krankheit festzustellen.

**Art. 12 Reihenuntersuchungen**

- 1** Reihenuntersuchungen dürfen nur durchgeführt werden, wenn die zuständige Bundesstelle das Anwendungskonzept bewilligt hat.
- 2** Die Bewilligung kann erteilt werden, wenn:
- a. eine Frühbehandlung oder eine Prophylaxe möglich ist;
  - b. die Untersuchungsmethode nachweislich zuverlässige Ergebnisse liefert; und
  - c. die angemessene genetische Beratung sichergestellt ist.
- 3** Bevor die zuständige Bundesstelle die Bewilligung erteilt, hört sie die Expertenkommission für genetische Untersuchungen beim Menschen und, soweit nötig, die nationale Ethikkommission im Bereich der Humanmedizin an.
- 4** Der Bundesrat kann weitere Voraussetzungen vorsehen. Er bezeichnet die zuständige Bundesstelle und regelt das Verfahren für die Erteilung der Bewilligung, die Aufsicht und die Gebühren.

**Art. 13 Veranlassen genetischer Untersuchungen**

- 1 Genetische Untersuchungen dürfen nur von Ärztinnen und Ärzten veranlasst werden, die zur selbstständigen Berufsausübung oder zur Berufsausübung unter Aufsicht befugt sind.
- 2 Präsymptomatische und pränatale genetische Untersuchungen sowie Untersuchungen zur Familienplanung dürfen nur von Ärztinnen und Ärzten veranlasst werden, die über eine entsprechende Weiterbildung verfügen oder die im Rahmen ihrer Weiterbildung unter Aufsicht von Ärztinnen oder Ärzten arbeiten, die entsprechend weitergebildet sind.
- 3 Ärztinnen und Ärzte, die eine genetische Untersuchung nach Absatz 2 veranlassen, sorgen für die genetische Beratung.

**Art. 14 Genetische Beratung im Allgemeinen**

- 1 Präsymptomatische und pränatale genetische Untersuchungen sowie Untersuchungen zur Familienplanung müssen vor und nach ihrer Durchführung von einer nicht-direktiven, fachkundigen genetischen Beratung begleitet sein. Das Beratungsgespräch ist zu dokumentieren.
- 2 Die Beratung darf nur der individuellen und familiären Situation der betroffenen Person und nicht allgemeinen gesellschaftlichen Interessen Rechnung tragen. Sie muss die möglichen psychischen und sozialen Auswirkungen des Untersuchungsergebnisses auf die betroffene Person und ihre Familie berücksichtigen.
- 3 Die betroffene Person oder, falls sie urteilsunfähig ist, ihr gesetzlicher Vertreter muss namentlich informiert werden über:
  - a. Zweck, Art und Aussagekraft der Untersuchung und die Möglichkeit von Folgemaßnahmen;
  - b. allfällige Risiken, die mit der Untersuchung verbunden sind, sowie Häufigkeit und Art der zu diagnostizierenden Störung;
  - c. die Möglichkeit eines unerwarteten Untersuchungsergebnisses;
  - d. mögliche physische und psychische Belastungen;
  - e. Möglichkeiten der Übernahme der Untersuchungskosten und der Kosten für Folgemaßnahmen;
  - f. Möglichkeiten der Unterstützung im Zusammenhang mit dem Untersuchungsergebnis;
  - g. die Bedeutung der festgestellten Störung sowie die sich anbietenden prophylaktischen oder therapeutischen Massnahmen.
- 4 Zwischen der Beratung und der Durchführung der Untersuchung muss eine angemessene Bedenkzeit liegen.
- 5 Bei Reihenuntersuchungen ist die Beratung den Umständen anzupassen.

**Art. 15 Genetische Beratung bei pränatalen genetischen Untersuchungen**

- 1 Die schwangere Frau ist vor und nach einer pränatalen genetischen Untersuchung ausdrücklich über ihr Selbstbestimmungsrecht zu informieren.
- 2 Eröffnet die vorgeschlagene Untersuchung mit hoher Wahrscheinlichkeit keine therapeutische oder prophylaktische Möglichkeit, so ist die Frau im Voraus darauf hinzuweisen; sie muss zudem auf die Informations- und Beratungsstellen für pränatale Untersuchungen aufmerksam gemacht werden.
- 3 Wird eine schwerwiegende unheilbare Störung festgestellt, so ist die Frau auch über Alternativen zum Schwangerschaftsabbruch zu informieren und auf Vereinigungen von Eltern behinderter Kinder sowie Selbsthilfegruppen aufmerksam zu machen.
- 4 Der Ehegatte oder der Partner der Frau ist nach Möglichkeit in die genetische Beratung einzubeziehen.

**Art. 16 Information bei pränatalen Risikoabklärungen**

- Vor der Durchführung einer Laboruntersuchung, die Hinweise auf das Risiko einer genetischen Anomalie des Embryos oder des Fötus gibt, oder einer pränatalen Untersuchung mit bildgebendem Verfahren muss die schwangere Frau informiert werden über:
- a. den Zweck und die Aussagekraft der Untersuchung;
  - b. die Möglichkeit eines unerwarteten Untersuchungsergebnisses;
  - c. mögliche Folgeuntersuchungen und -eingriffe; und
  - d. Informations- und Beratungsstellen nach Artikel 17.

**Art. 17 Informations- und Beratungsstellen für pränatale Untersuchungen**

- 1 Die Kantone sorgen dafür, dass unabhängige Informations- und Beratungsstellen für pränatale Untersuchungen bestehen, die über das erforderliche fachkundige Personal verfügen.
- 2 Sie können solche Stellen gemeinsam errichten oder deren Aufgaben den anerkannten Schwangerschaftsberatungsstellen (BG vom 9. Okt. 1981<sup>5</sup> über die Schwangerschaftsberatungsstellen) übertragen.
- 3 Die Stellen informieren und beraten in allgemeiner Weise über pränatale Untersuchungen und vermitteln auf Wunsch Kontakte zu Vereinigungen von Eltern behinderter Kinder oder zu Selbsthilfegruppen.

**Art. 18 Selbstbestimmungsrecht der betroffenen Person**

- 1 Nach hinreichender Aufklärung entscheidet die betroffene Person frei:
  - a. ob eine genetische oder eine pränatale Untersuchung und gegebenenfalls eine Folgeuntersuchung durchgeführt werden soll;
  - b. ob sie das Untersuchungsergebnis zur Kenntnis nehmen will; und
  - c. welche Folgerungen sie aus dem Untersuchungsergebnis ziehen will.
- 2 Die Ärztin oder der Arzt muss die betroffene Person unverzüglich über das Untersuchungsergebnis informieren, wenn für sie oder für den Embryo oder den Fötus eine unmittelbar drohende physische Gefahr besteht, die abgewendet werden könnte.
- 3 Für präsymptomatische oder pränatale genetische Untersuchungen sowie für Untersuchungen zur Familienplanung muss die Zustimmung schriftlich erteilt werden, nicht jedoch für Reihenuntersuchungen.
- 4 Ist die betroffene Person urteilsunfähig, so entscheidet der gesetzliche Vertreter.

**Art. 19 Mitteilung genetischer Daten**

- 1 Die Ärztin oder der Arzt darf das Ergebnis einer genetischen Untersuchung nur der betroffenen Person oder, falls diese urteilsunfähig ist, ihrem gesetzlichen Vertreter mitteilen.
- 2 Mit ausdrücklicher Zustimmung der betroffenen Person darf die Ärztin oder der Arzt das Untersuchungsergebnis den Verwandten, der Ehegattin oder dem Ehegatten, der Partnerin oder dem Partner mitteilen.
- 3 Wird die Zustimmung verweigert, so kann die Ärztin oder der Arzt bei der zuständigen kantonalen Behörde nach Artikel 321 Ziffer 2 des Strafgesetzbuchs<sup>6</sup> die Entbindung vom Berufsgeheimnis beantragen, sofern dies zur Wahrung überwiegender Interessen der Verwandten, der Ehegattin oder des Ehegatten, der Partnerin oder des Partners notwendig ist. Die Behörde kann die Expertenkommission für genetische Untersuchungen beim Menschen um Stellungnahme ersuchen.

**Art. 20 Weiterverwendung biologischen Materials**

- 1 Eine Probe darf nur zu den Zwecken weiterverwendet werden, denen die betroffene Person zugestimmt hat.
- 2 Genetische Untersuchungen zu Forschungszwecken dürfen an biologischem Material, das zu anderen Zwecken entnommen worden ist, durchgeführt werden, sofern die Anonymität der betroffenen Person gewährleistet ist und diese oder, falls sie urteilsunfähig ist, ihr gesetzlicher Vertreter über ihre Rechte informiert worden ist und die Weiterverwendung zu Forschungszwecken nicht ausdrücklich untersagt hat.
- 3 Im Übrigen gelten die spezialgesetzlichen Bestimmungen über die Forschung.

## 4. Abschnitt: Genetische Untersuchungen im Arbeitsbereich

### Art. 21 Grundsatz

Bei der Begründung oder während der Dauer des Arbeitsverhältnisses dürfen der Arbeitgeber und seine Vertrauensärztin oder sein Vertrauensarzt:

- a. keine präsymptomatischen genetischen Untersuchungen verlangen;
- b. weder die Offenlegung von Ergebnissen aus früheren präsymptomatischen genetischen Untersuchungen verlangen noch solche Ergebnisse verwerten;
- c. keine genetischen Untersuchungen verlangen, mit denen persönliche Eigenschaften einer Arbeitnehmerin oder eines Arbeitnehmers erkannt werden sollen, die nicht die Gesundheit betreffen.

### Art. 22 Ausnahmen für präsymptomatische genetische Untersuchungen zur Verhütung von Berufskrankheiten und Unfällen

Bei der Begründung oder während der Dauer des Arbeitsverhältnisses dürfen sowohl die Arbeitsmedizinerin oder der Arbeitsmediziner als auch die beauftragte Ärztin oder der beauftragte Arzt eine präsymptomatische genetische Untersuchung veranlassen, wenn die folgenden Voraussetzungen erfüllt sind:

- a. Der Arbeitsplatz ist durch Verfügung der SUVA der arbeitsmedizinischen Vorsorge unterstellt, oder auf Grund anderer bundesrechtlicher Vorschriften muss für die betreffende Tätigkeit eine medizinische Eignungsuntersuchung durchgeführt werden, weil die Gefahr einer Berufskrankheit oder einer schwerwiegenden Umweltschädigung oder schwerwiegende Unfall- oder Gesundheitsgefahren für Drittpersonen bestehen.
- b. Massnahmen am Arbeitsplatz im Sinne von Artikel 82 des Bundesgesetzes vom 20. März 1981<sup>7</sup> über die Unfallversicherung oder anderen gesetzlichen Bestimmungen reichen nicht aus, um diese Gefahren auszuschliessen.
- c. Nach dem Stand der Wissenschaft hängen die Berufskrankheit, die Gefahr der Umweltschädigung oder die Unfall- oder Gesundheitsgefahren für Drittpersonen mit einer bestimmten genetischen Veranlagung der Person, die den Arbeitsplatz innehat, zusammen.
- d. Die Expertenkommission für genetische Untersuchungen beim Menschen hat diesen Zusammenhang bestätigt und die Untersuchungsart als zuverlässig bezeichnet, um die entsprechende genetische Veranlagung zu erkennen.
- e. Die betroffene Person hat der Untersuchung schriftlich zugestimmt.

### Art. 23 Durchführung der Untersuchung

- 1 Die Untersuchung muss sich auf die bestimmte genetische Veranlagung beschränken, die am Arbeitsplatz relevant ist. Nach weiteren genetischen Daten darf nicht geforscht werden.
- 2 Vor und nach der Untersuchung muss die genetische Beratung nach Artikel 14 durchgeführt werden.
- 3 Nach Abschluss der Untersuchung ist die Probe zu vernichten.

### Art. 24 Mitteilung des Untersuchungsergebnisses und Übernahme der Kosten

- 1 Die Ärztin oder der Arzt teilt das Ergebnis der Untersuchung der betroffenen Person mit. Dem Arbeitgeber wird lediglich mitgeteilt, ob die betroffene Person für die vorgesehene Tätigkeit in Frage kommt.
- 2 Wird die arbeitsmedizinische Vorsorge gestützt auf eine Verfügung der SUVA durchgeführt, so trägt diese die Kosten, in den übrigen Fällen der Arbeitgeber.

### Art. 25 Einschreiten von Amtes wegen

Stellen die Durchführungsorgane des Arbeitsgesetzes vom 13. März 1964<sup>8</sup> oder des Bundesgesetzes vom 20. März 1981<sup>9</sup> über die Unfallversicherung Verstösse gegen die Artikel 21–24 fest, so müssen sie von Amtes wegen einschreiten.

## 5. Abschnitt: Genetische Untersuchungen im Versicherungsbereich

### Art. 26 Untersuchungsverbot

Versicherungseinrichtungen dürfen als Voraussetzung für die Begründung eines Versicherungsverhältnisses weder präsymptomatische noch pränatale genetische Untersuchungen verlangen.

### Art. 27 Nachforschungsverbot

**1** Versicherungseinrichtungen dürfen von der antragstellenden Person bei folgenden Versicherungen weder die Offenlegung von Ergebnissen aus früheren präsymptomatischen oder pränatalen genetischen Untersuchungen oder Untersuchungen zur Familienplanung verlangen noch solche Ergebnisse verwerten:

- a. Versicherungen, auf die das Bundesgesetz vom 6. Oktober 2000<sup>10</sup> über den Allgemeinen Teil des Sozialversicherungsrechts ganz oder teilweise anwendbar ist;
- b. berufliche Vorsorge im obligatorischen und im überobligatorischen Bereich;
- c. Versicherungen betreffend die Lohnfortzahlungspflicht im Krankheitsfall oder bei Mutterschaft;
- d. Lebensversicherungen mit einer Versicherungssumme von höchstens 400 000 Franken;
- e. freiwillige Invaliditätsversicherungen mit einer Jahresrente von höchstens 40 000 Franken.

**2** Schliesst eine Person mehrere Lebens- oder Invaliditätsversicherungen ab, so darf der Höchstbetrag nach Absatz 1 Buchstabe d oder e nur einmal ausgeschöpft werden. Die antragstellende Person muss der Versicherungseinrichtung die entsprechenden Auskünfte erteilen.

### Art. 28 Zulässige Nachforschung nach Ergebnissen früherer präsymptomatischer genetischer Untersuchungen

**1** Vor dem Abschluss einer Privatversicherung, die nicht unter Artikel 27 fällt, dürfen Versicherungseinrichtungen von der antragstellenden Person die Offenlegung von Ergebnissen aus früheren präsymptomatischen genetischen Untersuchungen gegenüber der beauftragten Ärztin oder dem beauftragten Arzt nur verlangen, wenn:

- a. die betreffende Untersuchung technisch und in der medizinischen Praxis zuverlässige Ergebnisse liefert; und
- b. der wissenschaftliche Wert der Untersuchung für die Prämienberechnung nachgewiesen ist.

**2** Die beauftragte Ärztin oder der beauftragte Arzt teilt der Versicherungseinrichtung lediglich mit, in welche Risikogruppe die antragstellende Person einzuteilen ist.

**3** Die beauftragte Ärztin oder der beauftragte Arzt darf die Untersuchungsergebnisse nur aufbewahren, wenn diese für den Vertragsabschluss relevant sind.

**4** Die Untersuchungsergebnisse dürfen ausschliesslich für den Zweck verwendet werden, für den sie bei der antragstellenden Person erhoben worden sind.

## 6. Abschnitt: Genetische Untersuchungen im Haftpflichtbereich

### Art. 29 Verbot präsymptomatischer genetischer Untersuchungen

**1** Es ist verboten, präsymptomatische genetische Untersuchungen zum Zweck der Schadensberechnung oder der Schadenersatzbemessung durchzuführen, ausser es geht um die Abklärung einer während der Embryonalphase erworbenen genetischen Schädigung, für die Schadenersatz oder Genugtuung verlangt wird.

**2** Zum Zweck der Schadensberechnung oder der Schadenersatzbemessung darf weder die Offenlegung von Ergebnissen aus früheren präsymptomatischen oder pränatalen genetischen Untersuchungen oder Untersuchungen zur Familienplanung verlangt noch dürfen solche Ergebnisse verwertet werden.

**Art. 30 Feststellung von Krankheiten**

Zum Zweck der Schadensberechnung oder der Schadenersatzbemessung dürfen genetische Untersuchungen zur Feststellung, ob eine Krankheit vorliegt oder nicht, nur mit schriftlicher Zustimmung der betroffenen Person oder auf Anordnung des Gerichts durchgeführt werden.

**7. Abschnitt: DNA-Profile zur Klärung der Abstammung oder zur Identifizierung**

**Art. 31 Grundsatz**

- 1 Bei der Erstellung von DNA-Profilen zur Klärung der Abstammung oder zur Identifizierung darf nach dem Gesundheitszustand oder anderen persönlichen Eigenschaften der betroffenen Personen mit Ausnahme des Geschlechts nicht geforscht werden.
- 2 Das Laboratorium, welches das DNA-Profil erstellt, oder auf seine Anordnung eine Ärztin oder ein Arzt muss den betroffenen Personen die Proben entnehmen. Diese Personen müssen sich über ihre Identität ausweisen.
- 3 Die Proben dürfen nicht für andere Zwecke weiterverwendet werden.

**Art. 32 Zivilverfahren**

- 1 In einem Zivilverfahren darf bei Parteien und Drittpersonen ein DNA-Profil nur auf Anordnung des Gerichts oder mit schriftlicher Zustimmung der betroffenen Person erstellt werden.
- 2 Das Laboratorium muss die Proben, die im Rahmen des Verfahrens entnommen worden sind, aufbewahren. Das Gericht, das die Untersuchung angeordnet hat, sorgt dafür, dass die Proben unmittelbar nach Rechtskraft des Endurteils vernichtet werden, sofern eine betroffene Person nicht schriftlich die weitere Aufbewahrung ihrer Probe verlangt.

**Art. 33 Verwaltungsverfahren**

- 1 Bestehen in einem Verwaltungsverfahren begründete Zweifel über die Abstammung oder die Identität einer Person, die sich auf andere Weise nicht ausräumen lassen, so kann die zuständige Behörde die Erteilung von Bewilligungen oder die Gewährung von Leistungen von der Erstellung von DNA-Profilen abhängig machen.
- 2 Die DNA-Profile dürfen nur erstellt werden, sofern die betroffenen Personen schriftlich zustimmen.
- 3 Das Laboratorium muss die Proben aufbewahren. Die Behörde sorgt dafür, dass die Proben, unmittelbar nachdem die Verfügung in Rechtskraft erwachsen ist, vernichtet werden.

**Art. 34 Klärung der Abstammung ausserhalb eines behördlichen Verfahrens**

- 1 Ausserhalb eines behördlichen Verfahrens dürfen DNA-Profile zur Klärung der Abstammung erstellt werden, sofern die betroffenen Personen schriftlich zustimmen; ein urteilsunfähiges Kind, dessen Abstammung von einer bestimmten Person geklärt werden soll, kann von dieser nicht vertreten werden.
- 2 Das Laboratorium, das die DNA-Profile erstellt, muss die betroffenen Personen vor der Untersuchung schriftlich über die Bestimmungen des Zivilgesetzbuches<sup>11</sup> betreffend die Entstehung des Kindesverhältnisses informieren und auf die möglichen psychischen und sozialen Auswirkungen der Untersuchung aufmerksam machen.
- 3 Über Aufbewahrung oder Vernichtung ihrer Probe entscheidet die betroffene Person oder, falls diese urteilsunfähig ist, ihr gesetzlicher Vertreter.
- 4 Pränatale Vaterschaftsabklärungen dürfen von einer Ärztin oder einem Arzt nur veranlasst werden, nachdem ein eingehendes Beratungsgespräch mit der schwangeren Frau stattgefunden hat, in dem insbesondere deren Gründe für die Abklärung, die Risiken, die mit der Entnahme der Probe verbunden sind, die psychischen, sozialen und rechtlichen Fragen im Zusammenhang mit der Schwangerschaft, allfällige Folgemassnahmen nach der Abklärung und die Möglichkeiten der Unterstützung besprochen worden sind. Das Beratungsgespräch ist zu dokumentieren.

## **8. Abschnitt: Expertenkommission für genetische Untersuchungen beim Menschen**

- Art. 35**
- 1 Der Bundesrat bestellt eine Expertenkommission für genetische Untersuchungen beim Menschen.
  - 2 Die Expertenkommission hat insbesondere die Aufgabe:
    - a. Massstäbe für die Qualitätskontrolle genetischer Untersuchungen im Hinblick auf die Bewilligungserteilung zu erarbeiten (Art. 8 Abs. 2) und zuhanden des Bundesrates Empfehlungen abzugeben, ob bestimmte genetische Untersuchungen von der Bewilligungspflicht auszunehmen oder dieser zu unterstellen sind (Art. 8 Abs. 3);
    - b. auf Anfrage der zuständigen Bundesstelle zu Bewilligungsgesuchen Stellung zu nehmen und bei Inspektionen mitzuwirken (Art. 8 Abs. 1 und 2);
    - c. Empfehlungen abzugeben, ob bestimmte genetische In-vitro-Diagnostika vom Verbot nach Artikel 9 Absatz 1 auszunehmen sind;
    - d. Anwendungskonzepte für Reihenuntersuchungen zu begutachten (Art. 12);
    - e. soweit erforderlich Empfehlungen zur Weiterbildung nach Artikel 13 Absatz 2 abzugeben;
    - f. Empfehlungen für die genetische Beratung (Art. 14 und 15) und die Information bei pränatalen Risikoabklärungen (Art. 16) abzugeben;
    - g. die zuständige kantonale Behörde bei Gesuchen um Entbindung vom Berufsgeheimnis (Art. 19 Abs. 3) auf Anfrage zu beraten;
    - h. Bestätigungen nach Artikel 22 Buchstabe d abzugeben;
    - i. Empfehlungen für die Erstellung von DNA-Profilen abzugeben;
    - j. die wissenschaftliche und praktische Entwicklung der genetischen Untersuchungen zu verfolgen, Empfehlungen dazu abzugeben und Lücken in der Gesetzgebung aufzuzeigen.
  - 3 Sie ist bei der Erfüllung ihrer Aufgaben unabhängig.

## **9. Abschnitt: Strafbestimmungen**

- Art. 36**     **Genetische Untersuchungen ohne Zustimmung**  
Wer vorsätzlich ohne die nach diesem Gesetz erforderliche Zustimmung der betroffenen Person eine genetische Untersuchung veranlasst oder durchführt, wird mit Gefängnis oder mit Busse bestraft.
- Art. 37**     **Genetische Untersuchungen ohne Bewilligung**  
Wer vorsätzlich eine genetische Untersuchung bei einer Drittperson durchführt, ohne über die nach Artikel 8 erforderliche Bewilligung zu verfügen, wird mit Haft oder mit Busse bestraft.
- Art. 38**     **Abgabe von genetischen In-vitro-Diagnostika**  
**1** Wer vorsätzlich entgegen Artikel 9 Absatz 1 genetische In-vitro-Diagnostika an Personen für eine Verwendung abgibt, die nicht der beruflichen oder gewerblichen Tätigkeit dieser Personen zugerechnet werden kann, wird mit Haft oder mit Busse bestraft.  
**2** Wird die Tat gewerbmässig begangen, so ist die Strafe Gefängnis oder Busse bis zu 100 000 Franken.
- Art. 39**     **Missbräuche im Arbeitsbereich**  
Mit Gefängnis oder mit Busse wird bestraft, wer im Arbeitsbereich entgegen Artikel 21 vorsätzlich:  
*a.* eine präsymptomatische genetische Untersuchung oder eine genetische Untersuchung zur Abklärung persönlicher Eigenschaften, die nicht die Gesundheit betreffen, verlangt; oder  
*b.* die Offenlegung von Ergebnissen aus früheren präsymptomatischen genetischen Untersuchungen verlangt oder im Rahmen einer vertrauensärztlichen Untersuchung danach fragt oder solche Ergebnisse verwertet.

**Art. 40 Missbräuche im Versicherungsbereich**

Mit Gefängnis oder mit Busse wird bestraft, wer im Versicherungsbereich vorsätzlich:

a. entgegen Artikel 26 präsymptomatische oder pränatale genetische Untersuchungen verlangt; oder

b. entgegen Artikel 27 die Offenlegung von Ergebnissen aus früheren präsymptomatischen oder pränatalen genetischen Untersuchungen oder Untersuchungen zur Familienplanung verlangt oder im Rahmen einer ärztlichen Risikoabklärung danach fragt oder solche Ergebnisse verwertet.

**Art. 41 Zuständige Behörde und Verwaltungsstrafrecht**

1 Die Verfolgung und die Beurteilung von Straftaten nach diesem Gesetz obliegen den Kantonen.

2 Die Artikel 6 und 7 (Widerhandlungen in Geschäftsbetrieben) sowie 15 (Urkundenfälschung, Erschleichen einer falschen Beurkundung) des Bundesgesetzes vom 22. März 1974<sup>12</sup> über das Verwaltungsstrafrecht sind anwendbar.

## **10. Abschnitt: Schlussbestimmungen**

**Art. 42 Bewilligung zur Durchführung genetischer Untersuchungen**

1 Wer eine Bewilligung nach Artikel 8 benötigt, muss das Gesuch innerhalb von drei Monaten nach Inkrafttreten dieses Gesetzes bei der zuständigen Bundesstelle einreichen.

2 Wer das Gesuch nicht fristgerecht stellt, muss die Tätigkeit einstellen.

**Art. 43 Reihenuntersuchungen**

Anwendungskonzepte für Reihenuntersuchungen, die beim Inkrafttreten dieses Gesetzes bereits durchgeführt werden, bedürfen keiner Bewilligung.

**Art. 44 Referendum und Inkrafttreten**

1 Dieses Gesetz untersteht dem fakultativen Referendum.

2 Der Bundesrat bestimmt das Inkrafttreten.





# Anhang

## AutorInnen und Autoren

Prof. Dr. Stylianos E. Antonarakis, Centre Médical Universitaire,  
Service de Génétique Médicale, Genève

PD Dr. Deborah Bartholdi, Institut für Medizinische Genetik, Universität Zürich

Dr. Isabel Filges, Abteilung Medizinische Genetik, UKbB, Universität Basel

Prof. Dr. Sabina Gallati, Abteilung für Humangenetik,  
Universitätsklinik für Kinderheilkunde, Inselspital, Bern

Dr. Patrick Imhasly, Wissenschaftsjournalist, Bern

Prof. Dr. Peter Miny, Abteilung Medizinische Genetik, UKbB, Universität Basel

Prof. Dr. Hansjakob Müller, Abteilung Medizinische Genetik, UKBB/DBM, Universität Basel

Prof. Dr. Andreas Papassotiropoulos, Molekulare Psychiatrie, Universität Basel

Dr. Rouven Porz, Leiter Ethikstelle, Inselspital Bern

dipl. biol. Friedel Wenzel, Abteilung Medizinische Genetik, UKbB, Universität Basel

## Redaktionskommission

PD Dr. Deborah Bartholdi, Institut für Medizinische Genetik, Universität Zürich

Prof. Dr. Sabina Gallati, Abteilung für Humangenetik,  
Universitätsklinik für Kinderheilkunde, Inselspital, Bern

Prof. Dr. Hansjakob Müller, Abteilung Medizinische Genetik, UKBB/DBM, Universität Basel

Dr. Hermann Amstad, SAMW, Basel

Dr. Katrin Cramer, SAMW, Basel

## Glossar

---

### **Allel**

Variante eines Gens oder – im weiteren Sinne – einer DNA-Sequenz. Während es in der Bevölkerung viele unterschiedliche Allele geben kann, hat jeder einzelne normale Mensch höchstens zwei Allele: je eines von der Mutter und eines vom Vater geerbt. Die «normale» Version wird als Wildtyp-Allel bezeichnet.

---

### **Alpha-Fetoprotein (AFP)**

Vom Fötus stammendes Eiweiß, das ins Fruchtwasser und in den Blutkreislauf der Mutter gelangt und Hinweise auf Fehlbildungen (spez. Neuralrohrdefekte) und gemeinsam mit anderen Parametern (Hormone) auch auf Chromosomenstörungen gibt.

---

### **Amniozentese**

Punktion der Amnionhöhle zur Entnahme von Fruchtwasser und der darin schwimmenden Zellen.

---

### **Aneuploidie**

Abweichung der normalen Zahl der Chromosomen, heute auch des Vorhandenseins einzelner Chromosomensegmente.

---

### **Aneusomie**

Abnormes Vorliegen von zuviel / zuwenig Chromosomenmaterial in einem Zellkern.

---

### **Antizipation**

frühere und schwerere Manifestation einer Erbkrankheit bei Folgegenerationen.

---

### **Autosomen**

Alle Chromosomen mit Ausnahme der Geschlechtschromosomen (Gonosomen).

---

### **Bänderungstechnik, Bandentechnik**

Färbemethode, mit der reproduzierbare Bandenmuster auf den Chromosomen erzeugt werden, um diese eindeutig zu identifizieren und strukturelle Aberrationen zu charakterisieren.

---

### **Basenpaar (bp)**

Zwei in der DNA gegenüberliegende Purin- oder Pyrimidinbasen. Die Länge eines DNA-Abschnittes wird in bp angegeben (kb = Kilobasen = 1000 bp).

---

### **Basisrisiko**

Generelles Risiko des Auftretens einer Krankheit oder Behinderung in einer Bevölkerung.

---

### **Chordozentese**

Transabdominale Punktion der Nabelschnurblutgefäße unter Ultraschallkontrolle.

---

### **Chorionbiopsie**

Entnahme einer Gewebeprobe aus dem Chorion frondosum der Plazenta (engl. chorion villus sampling, CVS).

---

### **Chromosomen**

Aus Chromatin (Eiweiße und DNA) bestehende Elemente des Zellkerns, welche die Erbanlagen enthalten. Man unterscheidet Autosomen und Gonosomen (Geschlechtschromosomen).

---

### **Compound Heterozygotie**

Vorliegen von Genen mit verschiedenen Mutationen am gleichen Locus.

---

### **Diploid**

Aus zwei homologen Chromosomensätzen bestehend, einem väterlichen und einem mütterlichen.

---

### **DNA**

Abkürzung für Desoxyribonukleinsäure (A=acid). Doppelsträngiges Molekül, das die Erbinformation enthält.

---

---

**DNA-Sonde**

Einsträngige, radioaktiv oder mit Fluoreszenzfarbstoff markierte DNA, die sich an komplementäre DNA anlagert und dadurch diese sichtbar macht (Nachweis von Genabschnitten oder Chromosomensegmenten).

---

**Dominant**

Verhalten eines Allels, das sich im heterozygoten Zustand im Phänotyp eindeutig bemerkbar macht.

---

**Enzym**

Biokatalysator, der biochemische Reaktionen beschleunigt und in bestimmter Richtung ablaufen lässt.

---

**Epigenetik**

Wissenschaft derjenigen Vorgänge im Erbgut, die zu einer Änderung des Phänotyps führen, ohne dass die Nukleotidsequenz der DNA entsprechend modifiziert wird.

---

**Expressivität**

Variable Manifestation einer Erbkrankheit bei Personen mit der gleichen Veranlagung.

---

**Fluoreszenz-In-Situ-Hybridisierung (FISH)**

Technik zur Identifizierung von Chromosomen oder Chromosomenabschnitten während der Zellteilung oder in der Interphase mittels Fluoreszenzfarbstoff-markierter Sonden.

---

**Gen**

Erbfaktor, Funktionseinheit der Vererbung. Träger der Information zur Synthese eines bestimmten Eiweißes oder RNA-Moleküls. Ein Gen entspricht einem umschriebenen DNA-Abschnitt.

---

**Genetischer Marker**

Genetisches Merkmal das zur Markierung bestimmter Genloci dient.

---

**Genom**

Gesamtheit aller Gene eines Organismus oder einer Organelle.

---

**Genomische Prägung**

Abhängigkeit der Expression eines Gens, ob es über die mütterliche oder väterliche Keimbahn vererbt wurde.

---

**Genotyp**

Gesamte genetische Information eines Individuums oder einer Zelle.

---

**Gonosomen**

Geschlechtschromosomen: X- und Y-Chromosom.

---

**GWAS**

Genomweite Assoziationsstudien.

---

**Haploid**

Aus einem einfachen Chromosomensatz bestehend. Nur ein Exemplar eines einzelnen Chromosoms vorhanden. Keimzellen sind haploid.

---

**Hemizygot**

Vorliegen nur eines Exemplars eines bestimmten Gens im diploiden Chromosomensatz. Männliche Individuen können nur ein Allel eines auf dem X-Chromosom lokalisierten Gens haben und sind diesbezüglich im Gegensatz zu den weiblichen hemizygot.

---

**Heritabilität**

Anteil der Variation eines multifaktoriell verursachten Merkmals oder einer Krankheitsdisposition, der durch Erbfaktoren bestimmt wird.

---

**Heterogenität**

Zwei oder mehrere verschiedene Genotypen führen zu einem einheitlich erscheinenden Phänotyp.

---

---

**Heterozygot**

Vorliegen von zwei unterschiedlichen Allelen auf den beiden homologen Chromosomen. Autosomal-rezessiv vererbten Krankheiten können Allele mit verschiedenen krankheitsverursachenden Mutationen zugrunde liegen (Compound-Heterozygotie).

---

**Histone**

stark basische Proteine, die in den Chromosomen mit der DNA assoziiert sind und eine besondere Bedeutung bei der Verdichtung des Chromatins haben.

---

**Holandrisch**

Betrifft die Vererbung eines auf dem Y-Chromosom lokalisierten Gens.

---

**Homologe Chromosomen**

stimmen in Gestalt und Abfolge der Gene überein und paaren sich vor der Zellteilung. Jede diploide Zelle hat einen Satz homologer Chromosomen vom Vater und von der Mutter (Ausnahme: Geschlechtschromosomen des Mannes)

---

**Homozygot**

Vorliegen des gleichen Allels auf beiden homologen Chromosomen.

---

**Hybridisierung von DNA**

Sequenzspezifisches Aneinanderlagern von komplementären DNA-Strängen.

---

**Hybridisierung von Zellen**

Fusion von Zellen verschiedenen Ursprungs.

---

**Mikroaneuploidie**

Kleine, im Lichtmikroskop nicht erkennbare Chromosomenaberration.

---

**Molekulargenetik**

Wissenschaft und Technologie der DNA- und RNA-Analytik.

---

**Monogen**

Durch ein einzelnes Gen bestimmt.

---

**Monosomie**

Nur ein Exemplar eines homologen Chromosomenpaares oder eines seiner Segmente bei einem Individuum/in einer Zelle vorhanden.

---

**Mosaizismus**

Vorliegen von zwei oder mehr Zelllinien bei einer Person mit genetischen Unterschieden, die alle von der gleichen Zygote abstammen.

---

**Multifaktoriell**

Durch das Zusammenwirken von vielen Faktoren bedingt: genetischen, äusseren und inneren (z.B. Altern).

---

**Mutation**

Bleibende Umwandlung im Erbgut (Chromosom, Gen), die dann im Prinzip auch weitervererbt werden kann.

---

**PCR**

(Abk. für Polymerase Chain Reaction): Verfahren, mit dem kurze DNA-Abschnitte milliardenfach vermehrt und in der Folge einer Analyse zugänglich gemacht werden können.

---

**Penetranz**

Häufigkeit, mit der sich ein Allel bei seinen Trägern in einer Population oder Familie manifestiert.

---

**Phänotyp**

Erscheinungsbild (auch Eigenschaft) eines Individuums, einer Zelle oder eines Moleküls, das durch den Genotyp und weitere Einflüsse bestimmt wird.

---

---

**Polyploidie**

Vorliegen von mehr als 2 Chromosomensätzen.

---

**Polygen**

Mehrere Gene bestimmen den Phänotyp.

---

**Präimplantationsdiagnostik**

Genetische Analytik vor der Implantation eines Embryos an durch Embryobiopsie entnommenen Zellen oder an Polkörperchen.

---

**Pränatal**

Vorgeburtlich.

---

**Rezessiv**

Verhalten von Allelen, die sich nur im homozygoten Zustand phänotypisch manifestieren.

---

**RNA**

Einsträngige Ribonukleinsäure (A = acid). Abschrift der DNA.

---

**RNA-Interferenz**

Hemmung der Genexpression durch kleine RNA-Moleküle.

---

**SNPs**

(sprich; «Snips») Nukleotidpolymorphismen der DNA («single nucleotide polymorphisms»)

---

**Telomer**

Ende eines Chromosoms.

---

**Trisomie**

Dreifaches Vorliegen eines bestimmten Chromosoms bei einem Individuum, in einer Zelle.

---

**Variabilität**

Häufigkeitsverteilung bestimmter Genotypen in der Population.

---

**Zytogenetik**

Wissenschaft und Technologie der Chromosomenanalytik.

---

## Websites mit weiterführenden Informationen und Kontakten

Im Internet finden sich unzählige Informationen zu einzelnen genetisch bedingten Krankheiten und zu Gentests. Allerdings lässt sich oft schwer abschätzen, wie zuverlässig diese Informationen sind. Die hier aufgeführten Websites gelten international als zuverlässig und qualitativ hochstehend.

### Allgemeines zur Genetik

---

#### National Institute of Health, USA

Wichtige Informationen über praktisch alle Aspekte der Genetik: [www.nhgri.nih.gov](http://www.nhgri.nih.gov)

---

#### Genomprojekte

Allgemeine und spezielle Informationen über verschiedene Genomprojekte:

[www.nature.com/genomics](http://www.nature.com/genomics); [www.genome.ucsc.edu](http://www.genome.ucsc.edu)

---

### Angaben zu Krankheiten und genetischen Tests

---

#### OMIM

Datenbank über menschliche Gene, deren bekannte Mutationen und ihre klinischen Auswirkungen. Fortsetzung der von Victor McKusick begründeten genetischen Datensammlung «Mendelian Inheritance of Man»: [www.ncbi.nlm.nih.gov/omim](http://www.ncbi.nlm.nih.gov/omim)

---

#### GeneTests/GeneClinics

GeneTests enthält Angaben über Laboratorien, die molekulargenetische Tests für bestimmte Krankheitsveranlagungen anbieten, entweder routinemässig oder im Rahmen von Forschungsprojekten. GeneClinics enthält Artikel über spezifische, genetisch bedingte Erkrankungen.

Seit 2003 befinden sich beide Datenbanken auf dem gleichen Portal: [www.genetests.org](http://www.genetests.org); [www.geneclinics.org](http://www.geneclinics.org)

---

#### Orphanet

Enthält Informationen über seltene Krankheiten, die sowohl genetischer, als auch nicht genetischer Art sind: [www.orpha.net](http://www.orpha.net)

---

#### European Directory of DNA Laboratories

DNA-Labors und ihre Angebote in europäischen Ländern, auch ausserhalb des deutschsprachigen Raums:

[www.eddnl.com](http://www.eddnl.com)

---

### Medizinische Gesellschaften

---

#### Schweizerische Gesellschaft für Medizinische Genetik

Mit Informationen über Institutionen der medizinischen Genetik in der Schweiz:

[www.sgm.ch](http://www.sgm.ch)

---

#### Deutsche Gesellschaft für Humangenetik

Informationen zur Humangenetik in Deutschland, inklusive Beratungsstellen und Selbsthilfeorganisationen: [www.gfhev.de](http://www.gfhev.de)

---

#### Europäische Gesellschaft für Humangenetik

Hintergrundtexte und Empfehlungen zu genetischen Untersuchungen und medizinisch-genetischer Krankenversorgung: [www.eshg.org](http://www.eshg.org)

---

#### Stiftung Kosch

Kosch ist die Dachorganisation der regionalen Kontaktstellen für Selbsthilfegruppen in der Schweiz. Informationen und Adressen über Selbsthilfegruppen in der Schweiz und in Liechtenstein: [www.kosch.ch](http://www.kosch.ch)

---

## Universitäre Zentren für Medizinische Genetik

---

### **Basel**

Abteilung für Medizinische Genetik, UKBB/DBM  
Burgfelderstr. 101 (Haus J), 4055 Basel, T 061 704 12 60, F 061 704 12 61  
[www.ukbb.ch/de/UKBB/Das Spital/Abteilungen/Medizinische Genetik](http://www.ukbb.ch/de/UKBB/Das_Spital/Abteilungen/Medizinische_Genetik)

---

### **Bern**

Abteilung für Humangenetik, Universitätsklinik für Kinderheilkunde, Inselspital, 3010 Bern,  
T 031 632 94 46, F 031 632 94 84  
[www.kinderkliniken.insel.ch/12760.html](http://www.kinderkliniken.insel.ch/12760.html)

---

### **Genève**

Division de Génétique Médicale, CMU 1, rue Michel-Servet, 1211 Genève 4,  
T 022 702 57 07, 022 702 57 06  
<http://medgen.unige.ch/>

---

### **Lausanne**

Service de génétique médicale, Centre Hospitalier Universitaire Vaudois, 1011 Lausanne,  
T 021 314 33 84, F 021 314 33 85  
[www.chuv.ch/dml/home/dml\\_lge\\_home.htm](http://www.chuv.ch/dml/home/dml_lge_home.htm)

---

### **Zürich**

Institut für Medizinische Genetik der Universität Zürich, Schorenstrasse 16,  
8603 Schwerzenbach, T 01 655 70 51, F 01 655 72 20  
[www.medgen.uzh.ch/index.html](http://www.medgen.uzh.ch/index.html)

---











---

**SAMW**

Schweizerische Akademie  
der Medizinischen  
Wissenschaften

---

**ASSM**

Académie Suisse  
des Sciences Médicales

---

**ASSM**

Accademia Svizzera delle  
Scienze Mediche

---

**SAMS**

Swiss Academy  
of Medical Sciences